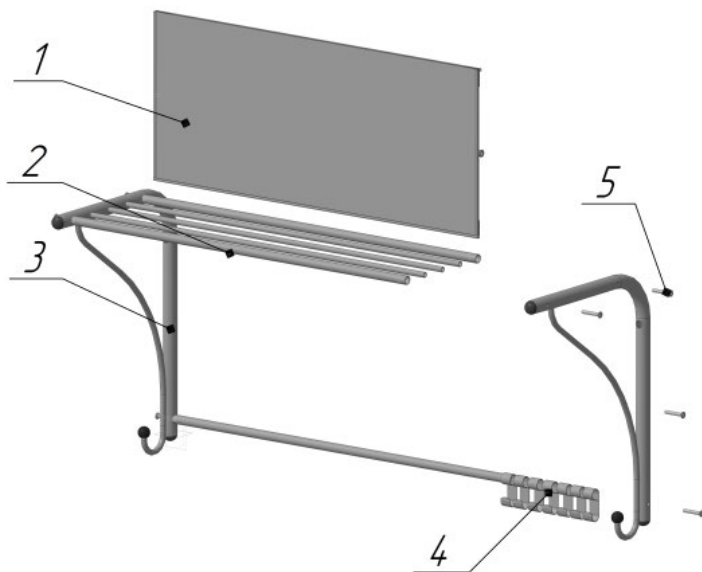


ИНСТРУКЦИЯ ПО СБОРКЕ И ЭКСПЛУАТАЦИИ ЭЛЬДА-1



Комплектация:

1. Зеркало в раме (1) – 1 шт.
2. Боковые элементы (3) – 2 шт.
3. Направляющие полок (2) из трубы d16 – 3 шт. и из трубы d10 – 3 шт.
4. Крючки (4) – 7 шт.
5. Комплект фурнитуры – 1 шт.: винты м6 (5) – 8 шт., заглушки – 2 шт., пластиковый дюбель с саморезом – 2 шт.

СХЕМА СБОРКИ:

1. Возьмите боковые элементы вешалки (3) и стяжки из трубы d16(2) – 2 шт. и стяжки из трубы d10(2) – 3 шт. Вставьте стяжки из десятой трубы в технологические отверстия, а по краям стяжки из шестнадцатой трубы и зафиксируйте последние винтами.
2. Возьмите оставшуюся стяжку (2) из шестнадцатой трубы, наденьте на нее крючки (4) и с помощью винтов (5) закрепите ее внизу, как показано на рисунке
3. Возьмите зеркало в раме и с помощью винтов (5) зафиксируйте ее на дугах боковых элементов (3). Обязательно между рамой зеркала и боковыми элементами необходимо уставить пластиковые втулки.
4. Разметьте на стене отверстия для крепления вешалки, просверлите их, вставьте дюбели и с помощью отвертки или шуруповерта с удлиненной битой закрепите вешалку. После этого закройте технологические отверстия пластиковыми заглушками.

ЕАС Изделие изготовлено в соответствии с ТУ 31.09.11-001-51581808-2022 «Мебель металлическая» и соответствует требованиям Технического регламента таможенного союза ТР ТС 025/2012 «О безопасности мебельной продукции»

Инструкция по уходу:

Протирать влажной салфеткой, смоченной моющим раствором. Вытирать чистой сухой тканью.

Гарантийный срок службы: 12 месяцев со дня приобретения.

Срок службы изделия – 5 лет (при соблюдении условий эксплуатации)

Изготовитель: Общество с ограниченной ответственностью "ГРЭЙ ПЛАС"
197183 г. Санкт-Петербург, ул. Полевая Сабиловская, д. 7, Литера А, помещ. 60, офис 1,
тел. +7(812) 309-71-37