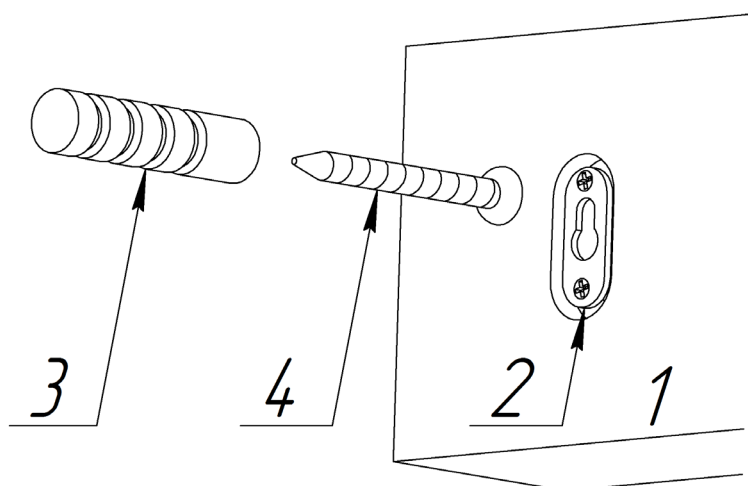


ИНСТРУКЦИЯ ПО СБОРКЕ И ЭКСПЛУАТАЦИИ ВЕШАЛКИ ШУБЕР-2



КОМПЛЕКТАЦИЯ ИЗДЕЛИЯ

№ на рисунке	Наименование элемента	Кол-во
1	Вешалка	1
3	Дюбель d 6 мм	2
4	Саморез	2

СХЕМА СБОРКИ ИЗДЕЛИЯ:

- 1) Переверните вешалку (1) обратной стороной к себе.
- 2) Определитесь с тем, как вы будете располагать вешалку (1) на стене. Замерьте расстояние между отверстиями подвесов (2) и на аналогичном расстоянии просверлите в стене сверлом или буром отверстия под дюбель (3) диаметром 6 мм. Установите в отверстия дюбеля и закрутите в них саморезы (4) на такую глубину, чтобы вешалка плотно прилегала к стене.
- 3) Повесьте вешалку (1) на саморезы (4).

EAC

Изделие изготовлено в соответствии с ТУ 31.09.11-001-51581808-2022 «Мебель металлическая» и соответствует требованиям Технического регламента таможенного союза ТР ТС 025/2012 «О безопасности мебельной продукции»

Инструкция по уходу: Протирать влажной салфеткой, смоченной моющим раствором. Вытирать чистой сухой тканью.

Гарантийный срок службы: 12 месяцев со дня приобретения.

Срок службы изделия – 5 лет (при соблюдении условий эксплуатации)

Изготовитель: Общество с ограниченной ответственностью "ГРЭЙ ПЛАС" 197183 г. Санкт-Петербург, ул. Полевая Сабировская, д. 7, Литера А, помещ. 60, офис 1, тел. +7(812) 309-71-37