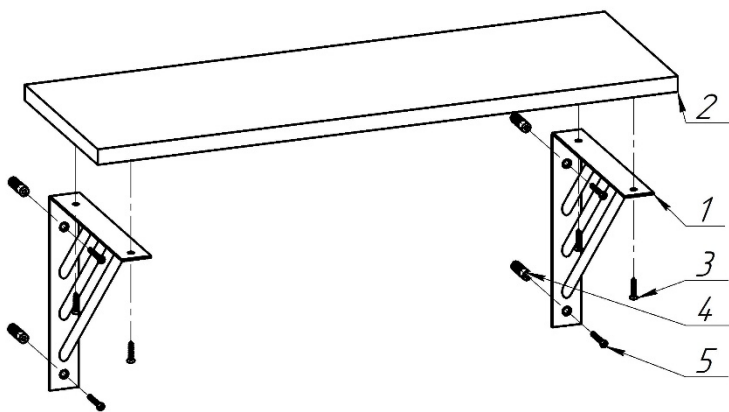


В КОМПЛЕКТЕ:



№ на рисунке	Наименование	Кол-во
1	Каркас	2
2	Полка	1
3	Саморез 3,5x16	4
4	Саморез 3,5x41	2
5	Дюбель	2

СХЕМА УСТАНОВКИ:

1. Посмотрите внимательно на рисунок. Возьмите полку (2) и положите лицевой стороной вниз (во избежание царапин, сколов и других механических повреждений, рекомендуем класть полку на мягкую гладкую и чистую поверхность);
2. Расположите два каркаса (1) на полке (2) так как показано на рисунке и выровняйте их по краям полки (2);
3. Убедившись в правильности расположения, закрутите саморезы 3,5x16 (3) в полку (2) через отверстия в каркасах (1) до жесткой фиксации;
4. Замерьте расстояния между оставшимися отверстиями с задней части каркасов;
5. Определившись с расположением полки, сделайте 4 отверстия в стене на ранее замеренном расстоянии друг от друга и забейте в них дюбели (5);
6. Закрутите в них саморезы 3,5x41 (4) через отверстия в каркасах (1) до жесткой фиксации изделия.



Изделие изготовлено в соответствии с ТУ 31.09.11-001-51581808-2022 «Мебель металлическая» и соответствует требованиям Технического регламента таможенного союза 025/2012 «О безопасности мебельной продукции».

Инструкция по уходу: протирать влажной салфеткой, смоченной моющим раствором. Вытирать чистой сухой тканью.

Срок службы изделия – 5 лет (при соблюдении условий эксплуатации)

Гарантийный срок службы: 12 месяцев со дня приобретения.

Изготовитель: ООО «Грэй Плас» 197183 г. Санкт-Петербург, ул. Полевая Сабировская, д. 7, Литера А, помещ. 60, тел: (812) 309-71-37