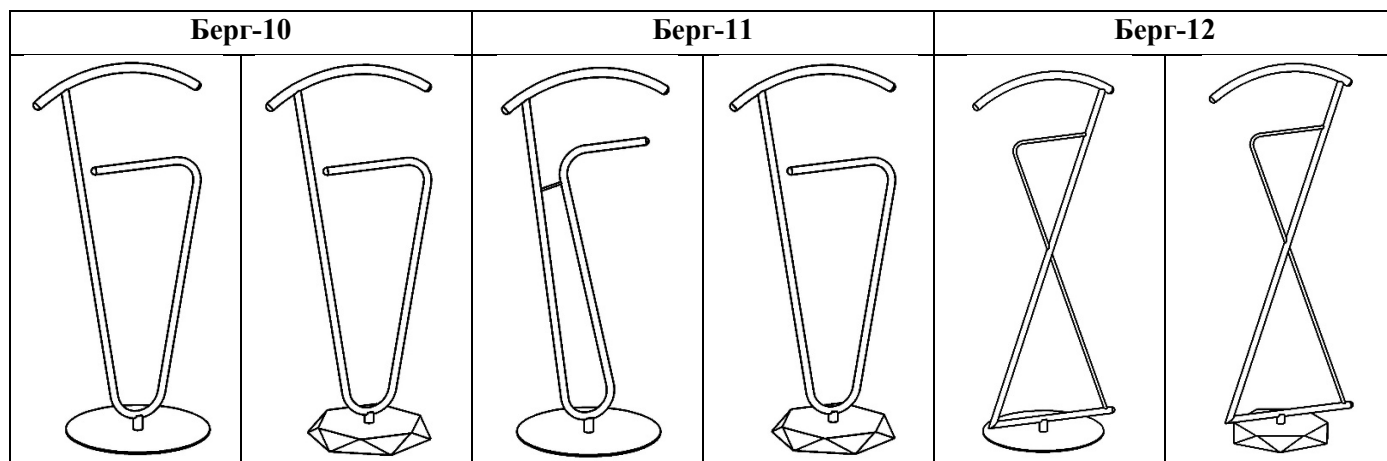
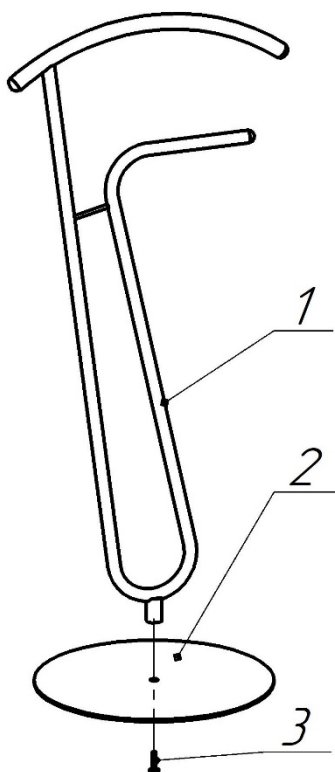


## ИНСТРУКЦИЯ ПО СБОРКЕ И ЭКСПЛУАТАЦИИ НАПОЛЬНЫХ ВЕШАЛОК БЕРГ-10,11,12



В зависимости от выбранной комплектации вешалки могут оснащаться металлическими или фанерными основами.



### Комплектация изделий:

№ позиции на схеме:	Вешалки Берг-10,11,12 на металлической основе.	Вешалки Берг-10,11,12 на фанерной основе.
1	Стойка	Стойка
2	Основа металлическая	Основа фанерная
3	Винт М6х30	Винт М6х40
	Ключ шестигранник	Ключ шестигранник

### Инструкция по сборке:

- Сопоставьте резьбовое отверстие на стойке (1) с крепежным отверстием на основе (2) так, чтобы резиновые подпятники и стойка (1) находились с разных сторон от основы (2).
- Вкрутите винт (3) при помощи ключа шестигранника через основу (2) в резьбовое отверстие стойки (1) и затяните его до жесткой фиксации стойки (1).

### Инструкция по уходу:

Протирать влажной салфеткой, смоченной моющим раствором. Вытирать чистой сухой тканью.

**ЕАС** Изделие изготовлено в соответствии с ТУ 31.09.11-001-51581808-2022 «Мебель металлическая» и соответствует требованиям Технического регламента таможенного союза ТР ТС 025/2012 «О безопасности мебельной продукции»

**Гарантийный срок службы:** 12 месяцев со дня приобретения.

**Срок службы изделия** – 5 лет (при соблюдении условий эксплуатации)

**Изготовитель:** Общество с ограниченной ответственностью "ГРЭЙ ПЛАС"

197183 г. Санкт-Петербург, ул. Полевая Сабировская, д. 7, Литера А, помещ. 60, офис 1, тел. +7(812) 309-71-37