

ИНСТРУКЦИЯ ПО СБОРКЕ И ЭКСПЛУАТАЦИИ
НАСТЕННОЙ ВЕШАЛКИ
ЭЛЬДА-8

Комплект фурнитуры:

*Дюбель Ф6х30 – 2шт.
Саморез 3,5х31 – 2шт.
Заглушка белая 2шт.*

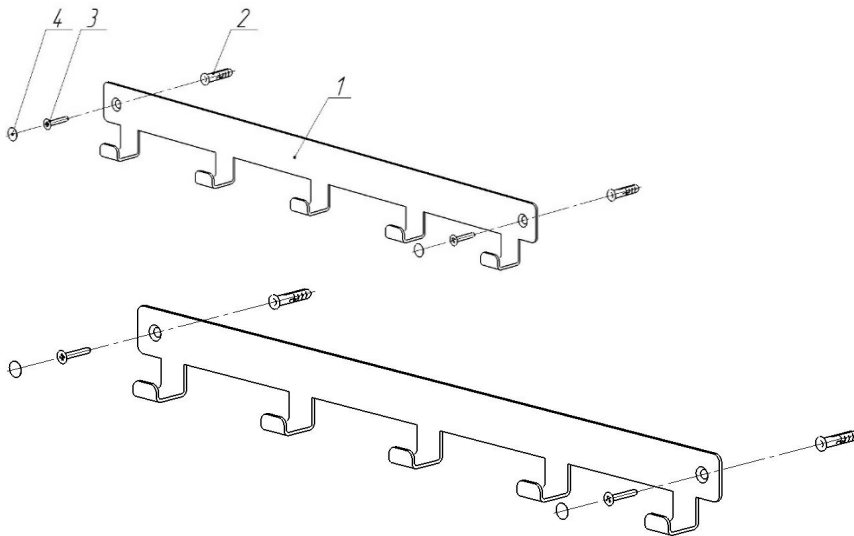


СХЕМА СБОРКИ:

Разметьте на стене отверстия для крепления вешалки, просверлите их, вставьте пластиковые дюбели с саморезами и с помощью отвертки или шуруповерта с удлиненной битой закрепите вешалку. После этого закройте технологические отверстия пластиковыми заглушками.

Инструкция по уходу: протирать влажной салфеткой, смоченной моющим раствором. Вытирать чистой сухой тканью.

Гарантийный срок службы: 12 месяцев со дня приобретения.

Срок службы изделия – 5 лет (при соблюдении условий эксплуатации)

EAC Изделие изготовлено в соответствии с ТУ 31.09.11-001-51581808-2022 «Мебель металлическая» и соответствует требованиям Технического регламента таможенного союза ТР ТС 025/2012 «О безопасности мебельной продукции»

Изготовитель: Общество с ограниченной ответственностью "ГРЭЙ ПЛАС" 197183 г. Санкт-Петербург, ул. Полевая Сабиловская, д. 7, Литера А, помещ. 60, офис 1, тел. +7(812) 309-71-37