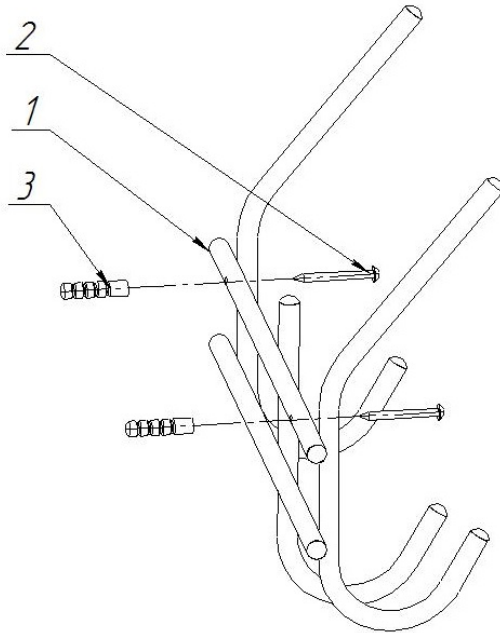


## ИНСТРУКЦИЯ ПО УСТАНОВКЕ И ЭКСПЛУАТАЦИИ НАСТЕННОЙ ВЕШАЛКИ ФЛИГЕЛЬ-3



### В КОМПЛЕКТЕ:

| № на рисунке | Наименование    | Кол-во |
|--------------|-----------------|--------|
| 1            | Вешалка         | 1      |
| 2            | Саморез М3,8х35 | 2      |
| 3            | Дюбель D6       | 2      |

### СХЕМА УСТАНОВКИ:

1. Возьмите вешалку (1) и разверните ее тыльной стороной к себе. Замерьте расстояние между крепежными отверстиями.
2. В предполагаемом месте крепления вешалки на ранее замеренном расстоянии просверлите 2 отверстия диаметром 6 мм.
3. Вбейте в отверстия дюбели (3).
4. Возьмите вешалку (1) и вкрутите саморезы (2) через отверстия в вешалке.

# ЕАС

Изделие изготовлено в соответствии с ТУ 31.09.11-001-51581808-2022 «Мебель металлическая» и соответствует требованиям Технического регламента таможенного союза ТР ТС 025/2012 «О безопасности мебельной продукции»

**Инструкция по уходу:** Протирать влажной салфеткой, смоченной моющим раствором. Вытирать чистой сухой тканью.

**Гарантийный срок службы:** 12 месяцев со дня приобретения.

**Срок службы изделия** – 5 лет (при соблюдении условий эксплуатации)

**Изготовитель:** Общество с ограниченной ответственностью "ГРЭЙ ПЛАС"  
197183 г. Санкт-Петербург, ул. Полевая Сабировская, д. 7, Литера А, помещ. 60, офис 1,  
тел. +7(812) 309-71-37