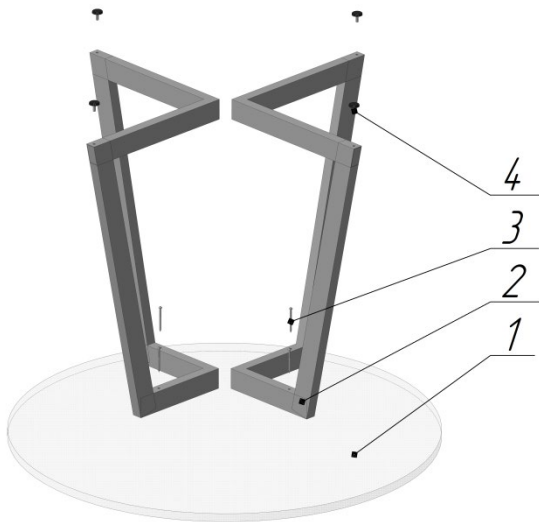


ИНСТРУКЦИЯ ПО СБОРКЕ И ЭКСПЛУАТАЦИИ ЖУРНАЛЬНОГО СТОЛА ЭНГИ-6



№ на рисунке	Наименование	Кол-во
1	Столешница	1
2	Опора	2
3	Саморез М3,8х65	8
4	Регулятор опор	4

СХЕМА СБОРКИ:

1. Внимательно посмотрите на рисунок.
2. Возьмите столешницу (1) и аккуратно положите ее лицевой стороной вниз (во избежание царапин и других механических повреждений, рекомендуем класть столешницу (1) на чистую и мягкую поверхность)
3. Возьмите опоры (2) и, определив, где у них верх, а где низ (верхняя часть опоры уже нижней, а также в ней просверлены сквозные отверстия), расположите опоры (2) верхней частью на столешнице (1).
4. Зафиксируйте опоры (2) на столешнице (1) с помощью саморезов (3) через сквозные отверстия.
5. Вкрутите в резьбовые отверстия в нижней части опор (2) регуляторы опор (4), после чего переверните стол опорами вниз.

EAC Изделие изготовлено в соответствии с ТУ 31.09.11-001-51581808-2022 «Столы» и соответствует требованиям Технического регламента таможенного союза 025/2012 «О безопасности мебельной продукции»

Инструкция по уходу: Протирать влажной салфеткой, смоченной моющим раствором. Вытирать чистой сухой тканью.

Гарантийный срок службы: 12 месяцев со дня приобретения.

Срок службы изделия – 5 лет (при соблюдении условий эксплуатации)

Изготовитель: ООО "ГРЭЙ ПЛАС" 197183 г. Санкт-Петербург, ул. Полевая Сабировская, д. 7, Литера А, помещение 60, офис 1, тел. +7(812) 309-71-37