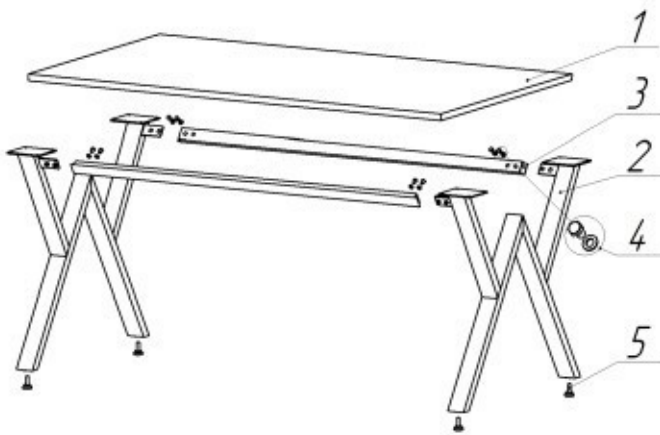


ИНСТРУКЦИЯ ПО СБОРКЕ И ЭКСПЛУАТАЦИИ КАРКАСА СТОЛА ЭНГИ-5



КОМПЛЕКТАЦИЯ ИЗДЕЛИЯ

№	Наименование элемента	Кол-во
1	Столешница	0
2	Опора	2
3	Траверса	2
4	Болт М8х12 + шайба	8
5	Регулятор опоры	4
-	Саморез 4.2х16	16

СХЕМА СБОРКИ ИЗДЕЛИЯ:

1. Внимательно посмотрите на рисунок.
2. Соедините опоры (2) и траверсы (3) друг с другом при помощи болтов с шайбами (4). Незакручивайте болты до упора.
3. Положите столешницу (1) лицевой стороной вниз на ровную поверхность. Поставьте собранный каркас фланцами на столешницу и выровняйте его, затем закрутите болты.
4. Соедините каркас и столешницу при помощи саморезов.
5. Установите регуляторы (5). Переверните готовый стол.

EAC Изделие изготовлено в соответствии с ТУ 31.09.11-001-51581808-2022 «Столы» и соответствует требованиям Технического регламента таможенного союза 025/2012 «О безопасности мебельной продукции»

Инструкция по уходу: Протирать влажной салфеткой, смоченной моющим раствором. Вытирать чистой сухой тканью.

Гарантийный срок службы: 12 месяцев со дня приобретения.
Срок службы изделия – 5 лет (при соблюдении условий эксплуатации)

Изготовитель: ООО "ГРЭЙ ПЛАС" 197183 г. Санкт-Петербург, ул. Полевая Сабировская, д. 7, Литера А, помещение 60, офис 1, тел. +7(812) 309-71-37