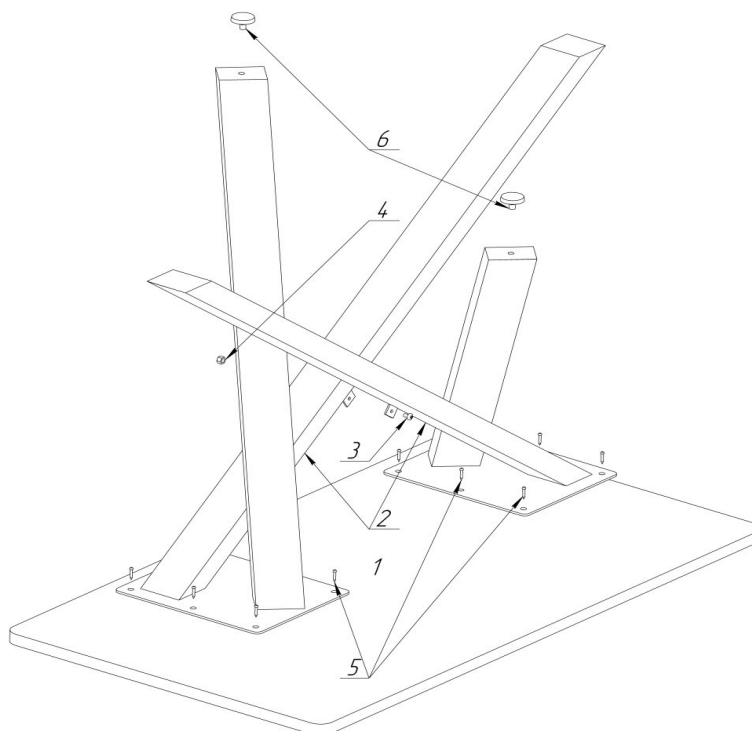


## ИНСТРУКЦИЯ ПО СБОРКЕ И ЭКСПЛУАТАЦИИ СТОЛА ЭНГИ 4



№ на рисунке	Наименование элемента	Количество
1	Столешница	1
2	Опоры	2
3	Винт М6х10	1
4	Гайка М6	1
5	Саморез 3.8х25	12
6	Регулятор опоры	2

### СХЕМА СБОРКИ ИЗДЕЛИЯ:

- 1) Внимательно посмотрите на рисунок. Положите столешницу (1) лицевой стороной вниз. Для того чтобы избежать появления царапин используйте чистую и мягкую поверхность.
- 2) Положите опоры (2) на столешницу (1), как показано на рисунке, и соедините их между собой винтом (3) с гайкой (4).
- 3) Вкрутите саморезы (5) в столешницу (1).
- 4) Вкрутите регуляторы (6) в опоры (2).

**EAC** Изделие изготовлено в соответствии с ТУ 31.09.11-001-51581808-2022 «Столы» и соответствует требованиям Технического регламента таможенного союза 025/2012 «О безопасности мебельной продукции»

**Инструкция по уходу:** Протирать влажной салфеткой, смоченной моющим раствором. Вытирать чистой сухой тканью.

**Гарантийный срок службы:** 12 месяцев со дня приобретения.

**Срок службы изделия** – 5 лет (при соблюдении условий эксплуатации)

**Изготовитель:** ООО "ГРЭЙ ПЛАС" 197183 г. Санкт-Петербург, ул. Полевая Сабировская, д. 7, Литера А, помещение 60, офис 1, тел. +7(812) 309-71-37