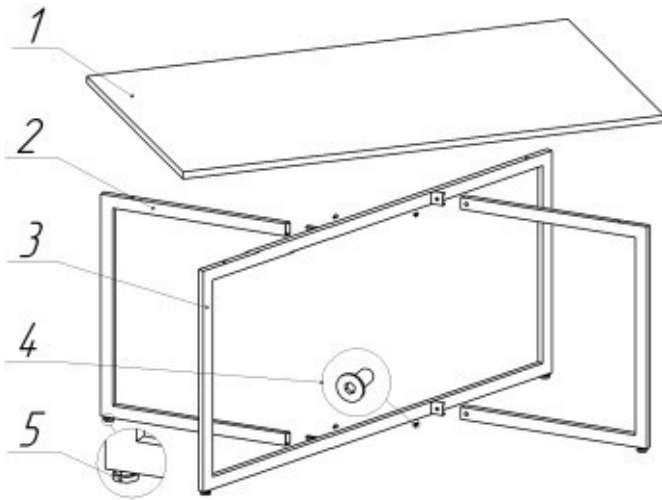


## ИНСТРУКЦИЯ ПО СБОРКЕ И ЭКСПЛУАТАЦИИ КАРКАСА СТОЛА ЭНГИ-1



### КОМПЛЕКТАЦИЯ ИЗДЕЛИЯ

| № | Наименование элемента | Кол-во |
|---|-----------------------|--------|
| 1 | Столешница            | 0      |
| 2 | Опора боковая         | 2      |
| 3 | Опора центральная     | 2      |
| 4 | Винт М6х15            | 4      |
| 5 | Регулятор опоры       | 4      |
| - | Саморез 4.2х57        | 4      |
| - | Шестигранный ключ     | 1      |

### СХЕМА СБОРКИ ИЗДЕЛИЯ:

1. Внимательно посмотрите на рисунок.
2. Соедините боковые опоры (2) с центральной опорой (3) посредством винтов (4), которые необходимо вкрутить в отверстия кронштейнов. Не закручивайте винты до упора.
3. Выровняйте каркас стола на ровной поверхности и закрутите винты до упора.
4. Установите регуляторы (5) в посадочные места опор (2, 3).
5. Установите столешницу (1).

**ЕАС** Изделие изготовлено в соответствии с ТУ 31.09.11-001-51581808-2022 «Стол» и соответствует требованиям Технического регламента таможенного союза 025/2012 «О безопасности мебельной продукции»

Инструкция по уходу: Протирать влажной салфеткой, смоченной моющим раствором. Вытирать чистой сухой тканью.

**Гарантийный срок службы:** 12 месяцев со дня приобретения.

**Срок службы изделия** – 5 лет (при соблюдении условий эксплуатации)

**Изготовитель:** ООО "ГРЭЙ ПЛАС" 197183 г. Санкт-Петербург, ул. Полевая Сабировская, д. 7, Литера А, помещение 60, офис 1, тел. +7(812) 309-71-37