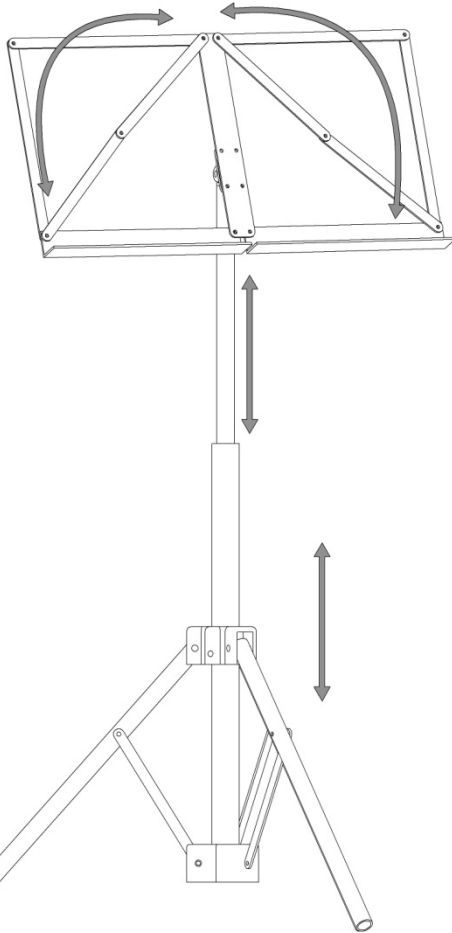


ИНСТРУКЦИЯ ПО СБОРКЕ И ЭКСПЛУАТАЦИИ

ПЮПИТРОВ КУТЬЕР-3

В комплектацию входит полностью собранный пюпитр в сложенном состоянии.



1) Чтобы установить пюпитр сдвиньте нижнюю муфту вниз, тем самым раздвинув опоры в стороны. С помощью винта на муфте зафиксируйте опоры в нужном положении.

2) Настройте высоту с помощью телескопического соединения стойки. С помощью винта на соединении зафиксируйте стойку в нужном положении.

3) Потянув в указанном направлении основания держателя, разложите его.

ЕАС

Изделие изготовлено в соответствии с ТУ 31.09.11-001-51581808-2022 «Мебель металлическая» и соответствует требованиям Технического регламента таможенного союза ТР ТС 025/2012 «О безопасности мебельной продукции»

Инструкция по уходу: Протирать влажной салфеткой, смоченной моющим раствором. Вытирать чистой сухой тканью.

Гарантийный срок службы: 12 месяцев со дня приобретения.

Срок службы изделия – 5 лет (при соблюдении условий эксплуатации)

Изготовитель: Общество с ограниченной ответственностью "ГРЭЙ ПЛАС"
197183 г. Санкт-Петербург, ул. Полевая Сабиловская, д. 7, Литера А, помещ. 60, офис 1,
тел. +7(812) 309-71-37