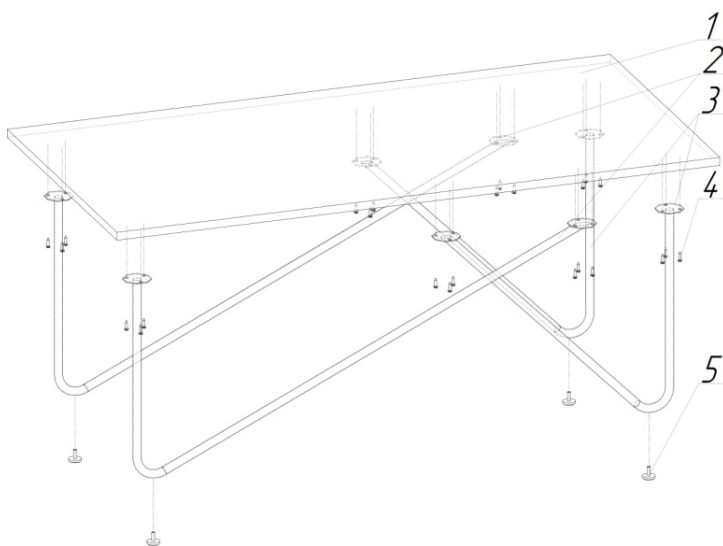


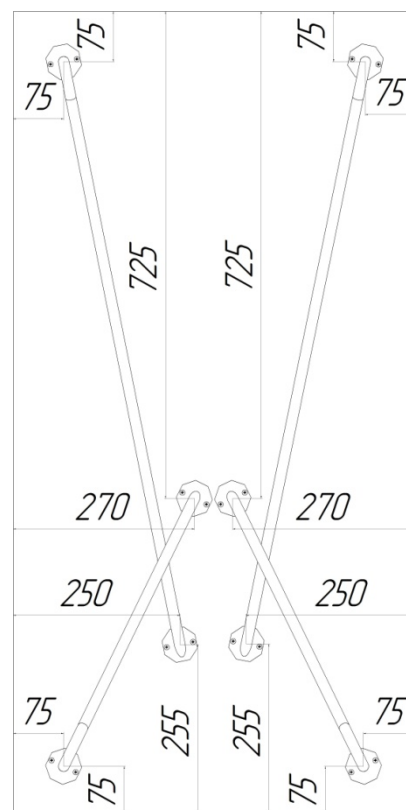
КОМПЛЕКТАЦИЯ ИЗДЕЛИЯ



№ на рисунке	Наименование элемента	Кол-во
1	Столешница	1
2	Длинная опора	2
3	Короткая опора	2
4	Саморез 3,8x16	16
5	Регулятор опор	4

СХЕМА СБОРКИ ИЗДЕЛИЯ:

1. Внимательно посмотрите на рисунок. Положите столешницу (1) лицевой стороной вниз. Для того чтобы избежать появления царапин используете чистую и мягкую поверхность;
2. Возьмите опоры (2,3) и расположите их на столешнице (1) так, как это показано на рисунке;
3. Прикрутите опоры (2,3) к столешнице (1) саморезами (4) и поставьте стол на опоры (2,3).



**ЕАС** Изделие изготовлено в соответствии с ТУ 31.09.11-001-51581808-2022 «Столы» и соответствует требованиям Технического регламента таможенного союза 025/2012 «О безопасности мебельной продукции»

**Инструкция по уходу:** Протирать влажной салфеткой, смоченной моющим раствором. Вытирать чистой сухой тканью.

**Гарантийный срок службы:** 12 месяцев со дня приобретения.

**Срок службы изделия** – 5 лет (при соблюдении условий эксплуатации)

**Изготовитель:** ООО "ГРЭЙ ПЛАС" 197183 г. Санкт-Петербург, ул. Полевая Сабировская, д. 7, Литера А, помещение 60, офис 1, тел. +7(812) 309-71-37

