

ИНСТРУКЦИЯ ПО СБОРКЕ И ЭКСПЛУАТАЦИИ ЖУРНАЛЬНОГО СТОЛА ТРИАДА-18

КОМПЛЕКТАЦИЯ ИЗДЕЛИЯ

№ на рисунке	Наименование элемента	Кол-во
1	Столешница	1
2	Верхняя рама	1
3	Стойки	4
4	Нижняя рама	1
5	Саморезы 3,8x16	4
6	Шестигранник	1
7	Винт М6x16	8

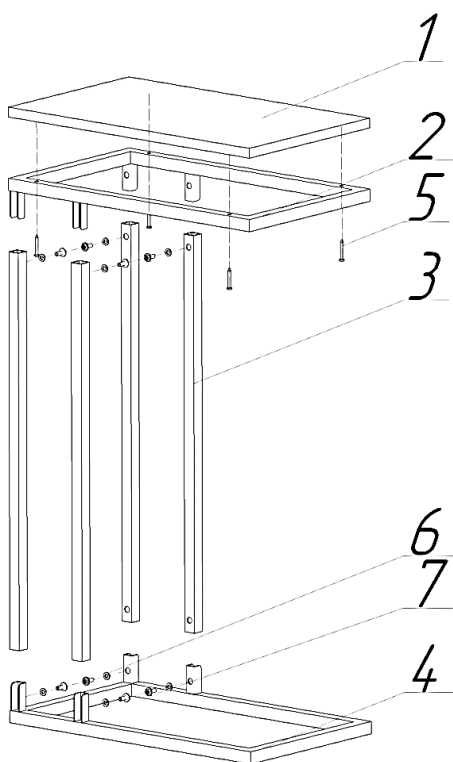


СХЕМА СБОРКИ ИЗДЕЛИЯ:

1. Внимательно посмотрите на рисунок. Положите столешницу (1) лицевой стороной вниз. Во избежание появления царапин и других механических повреждений, используйте чистую и мягкую поверхность;
2. Возьмите верхнюю раму (2) и расположите ее на столешнице (1). Затем, прикрутите ее саморезами (5);
3. Возьмите стойки (3) и насадите их на кронштейны так, чтобы отверстия на стойках были направлены вовнутрь изделия. Закрепите соединение винтами (7) через шайбы (6);
4. На 4 стойки (6) установите нижнюю раму (4) и зафиксируйте ее при помощи винтов (7) и шайб (6);
5. Переверните изделие на фетровые подпятники.

EAC Изделие изготовлено в соответствии с ТУ 31.09.11-001-51581808-2022 «Стол» и соответствует требованиям Технического регламента таможенного союза 025/2012 «О безопасности мебельной продукции»

Инструкция по уходу: Протирать влажной салфеткой, смоченной моющим раствором. Вытирать чистой сухой тканью.

Гарантийный срок службы: 12 месяцев со дня приобретения.

Срок службы изделия – 5 лет (при соблюдении условий эксплуатации)

Изготовитель: ООО "ГРЭЙ ПЛАС" 197183 г. Санкт-Петербург, ул. Полевая Сабировская, д. 7, Литера А, помещение 60, офис 1, тел. +7(812) 309-71-37