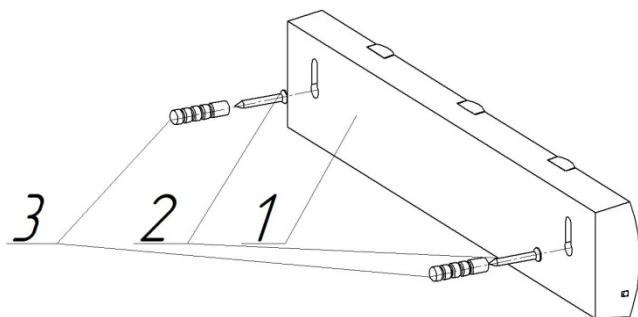


**ИНСТРУКЦИЯ ПО СБОРКЕ И ЭКСПЛУАТАЦИИ
НАСТЕННОЙ ВЕШАЛКИ
ШУБЕР-7.3, 7.5, 7.7**



КОМПЛЕКТАЦИЯ ИЗДЕЛИЯ

№ на рисунке	Наименование элемента	Кол-во
1	Вешалка	1
2	Саморезы М3,5х41	2
3	Дюбель	2

СХЕМА УСТАНОВКИ ИЗДЕЛИЯ:

1. Внимательно посмотрите на рисунок. Возьмите вешалку (1) и замерьте расстояние между отверстиями на тыльной стороне вешалки (1).
2. Просверлите 2 отверстия в стене на ранее замеренном расстоянии и вбейте в них дюбели (3).
3. Вкрутите во вбитые ранее дюбели (3) саморезы (2), не докручивая до конца примерно 5 мм.
4. Повесьте на шляпки саморезов (2) вешалку (1).

EAC

Изделие изготовлено в соответствии с ТУ 31.09.11-001-51581808-2022 «Мебель металлическая» и соответствует требованиям Технического регламента таможенного союза ТР ТС 025/2012 «О безопасности мебельной продукции»

Инструкция по уходу: Протирать влажной салфеткой, смоченной моющим раствором. Вытирать чистой сухой тканью.

Гарантийный срок службы: 12 месяцев со дня приобретения.

Срок службы изделия – 5 лет (при соблюдении условий эксплуатации)

Изготовитель: Общество с ограниченной ответственностью "ГРЭЙ ПЛАС"
197183 г. Санкт-Петербург, ул. Полевая Сабиловская, д. 7, Литера А, помещ. 60, офис 1,
тел. +7(812) 309-71-37