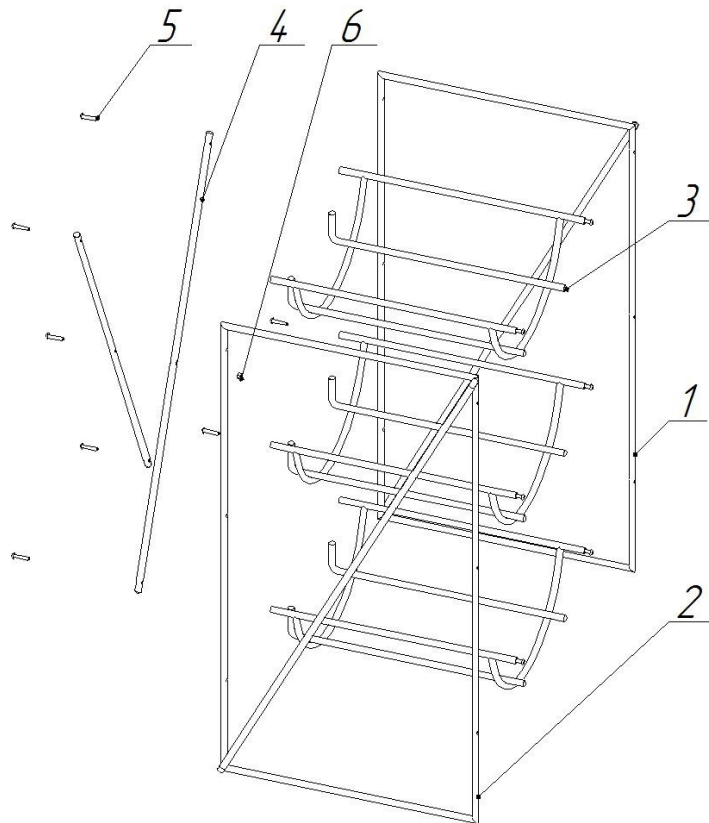


ИНСТРУКЦИЯ ПО СБОРКЕ И ЭКСПЛУАТАЦИИ СТОЙКИ ДЛЯ БУТИЛИРОВАННОЙ ВОДЫ КАГОРТА-1

КОМПЛЕКТАЦИЯ ИЗДЕЛИЯ



№ на рисунке	Наименование элемента	Кол-во
1	Опора правая	1
2	Опора левая	1
3	Полка	3
4	Крестовина	2
5	Винт М6х30	13
6	Гайка М6	1

СХЕМА СБОРКИ ИЗДЕЛИЯ:

- 1) Внимательно посмотрите на рисунок. Соедините между собой опоры (1,2) крестовинами (4) так, чтобы диагональные элементы опор находились на внешней стороне изделия и в соответствии с рисунком.
- 2) Наживите винты (5) в отверстия. Отверстия по середине крестовин должны совпадать, стяните их при помощи винта(5) и гайки (6).
- 3) Возьмите полку и сопоставьте отверстия с нижними отверстиями на опорах, при этом загнутые вверх концы должны находиться со стороны крестовин. Наживите винты.
- 4) Повторите операцию с остальными полками на средних и верхних отверстиях
- 5) Установив стойку на ровную поверхность, выровняйте все крепежные узлы и затяните винты.

Инструкция по уходу: Протирать влажной салфеткой, смоченной моющим раствором. Вытирать чистой сухой тканью.

Гарантийный срок службы: 12 месяцев со дня приобретения.

Срок службы изделия – 5 лет (при соблюдении условий эксплуатации)

EAC Изделие изготовлено в соответствии с ТУ 31.09.11-001-51581808-2022 «Мебель металлическая» и соответствует требованиям Технического регламента таможенного союза ТР ТС 025/2012 «О безопасности мебельной продукции»

Изготовитель: Общество с ограниченной ответственностью "ГРЭЙ ПЛАС"
197183 г. Санкт-Петербург, ул. Полевая Сабировская, д. 7, Литера А, помещ. 60, офис 1,
тел. +7(812) 309-71-37