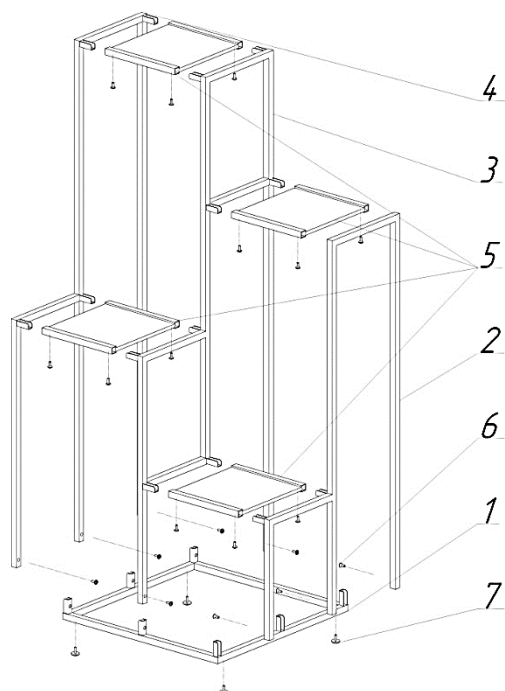


ИНСТРУКЦИЯ ПО СБОРКЕ И ЭКСПЛУАТАЦИИ ЦВЕТОЧНИЦЫ КР-7



КОМПЛЕКТАЦИЯ ИЗДЕЛИЯ

№ на рисунке	Наименование изделия	Кол-во
1	Основа	1
2	Правая стойка	1
3	Средняя стойка	1
4	Левая стойка	1
5	Платформы	4
6	Винт М6х16	24
7	Регуляторы опор	4
8	Ключ шестигранник	1

СХЕМА СБОРКИ ИЗДЕЛИЯ:

1. Внимательно посмотрите на рисунок. Возьмите основу (1), а также стойки (2-4). Присоедините стойки (2-4) к основе (1) и зафиксируйте соединения винтами (6).
2. Возьмите платформы (5) и вставьте их между стойками (2-4), насадив их на кронштейны.
3. В местах соединения платформ (5) со стойками (2-4) вкрутите винты (6).
4. В нижнюю часть основы (1) вкрутите регуляторы опор (7).

EAC

Изделие изготовлено в соответствии с ТУ 31.09.11-001-51581808-2022 «Мебель металлическая» и соответствует требованиям Технического регламента таможенного союза ТР ТС 025/2012 «О безопасности мебельной продукции»

Инструкция по уходу: Протирать влажной салфеткой, смоченной моющим раствором. Вытирать чистой сухой тканью.

Гарантийный срок службы: 12 месяцев со дня приобретения.

Срок службы изделия – 5 лет (при соблюдении условий эксплуатации)

Изготовитель: Общество с ограниченной ответственностью "ГРЭЙ ПЛАС" 197183 г. Санкт-Петербург, ул. Полевая Сабировская, д. 7, Литера А, помещение 60, офис 1, тел. +7(812) 309-71-37