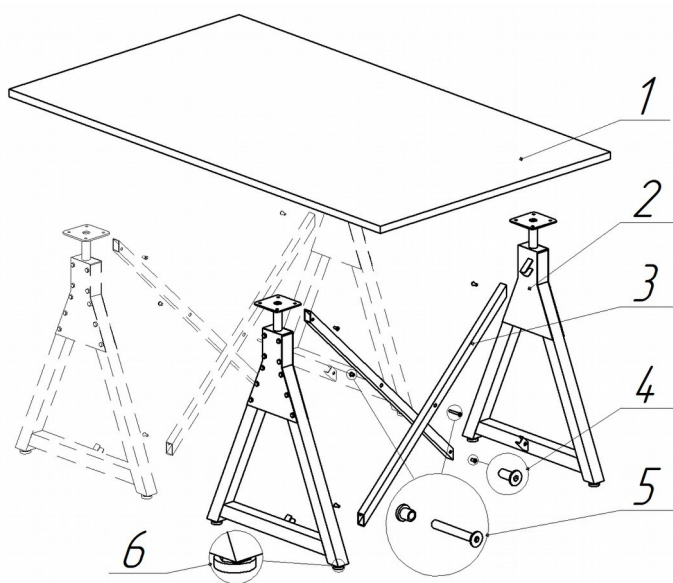


ИНСТРУКЦИЯ ПО СБОРКЕ И ЭКСПЛУАТАЦИИ СТОЛА ЭНГИ-3



КОМПЛЕКТАЦИЯ ИЗДЕЛИЯ

№	Наименование элемента	Кол-во
1	Столешница	1
2	Опора	4
3	Стяжка	4
4	Винт М6х15	8
5	Винт М6х45 + гайка Эрик.	2
6	Регулятор опоры	8
-	Саморез 4.2х16	16
-	Шестигранный ключ	1

СХЕМА СБОРКИ ИЗДЕЛИЯ:

1. Внимательно посмотрите на рисунок.
2. Соберите две опоры вместе, соединив их между собой стяжками (3). Для удобства сборки сначала поочередно соедините стяжки (3) с опорами (2) вверху опор с помощью винтов (4). Затем сведите опоры со стяжками друг к другу и соедините их винтами (4). Выровняйте получившуюся конструкцию на полу и соедините стяжки между собой винтом и гайкой Эриксона (5). Внимание: у центрального отверстия стяжек есть метка, при сборке она должна находиться выше центрального отверстия.
3. Соберите вторую пару опор.
4. Установите регуляторы (6) в посадочные места опор.
5. Установите столешницу (1).

ЕАС Изделие изготовлено в соответствии с ТУ 31.09.11-001-51581808-2022 «Столы» и соответствует требованиям Технического регламента таможенного союза 025/2012 «О безопасности мебельной продукции»

Инструкция по уходу: Протирать влажной салфеткой, смоченной моющим раствором. Вытирать чистой сухой тканью.

Гарантийный срок службы: 12 месяцев со дня приобретения.

Срок службы изделия – 5 лет (при соблюдении условий эксплуатации)

Изготовитель: ООО "ГРЭЙ ПЛАС" 197183 г. Санкт-Петербург, ул. Полевая Сабировская, д. 7, Литера А, помещение 60, офис 1, тел. +7(812) 309-71-37