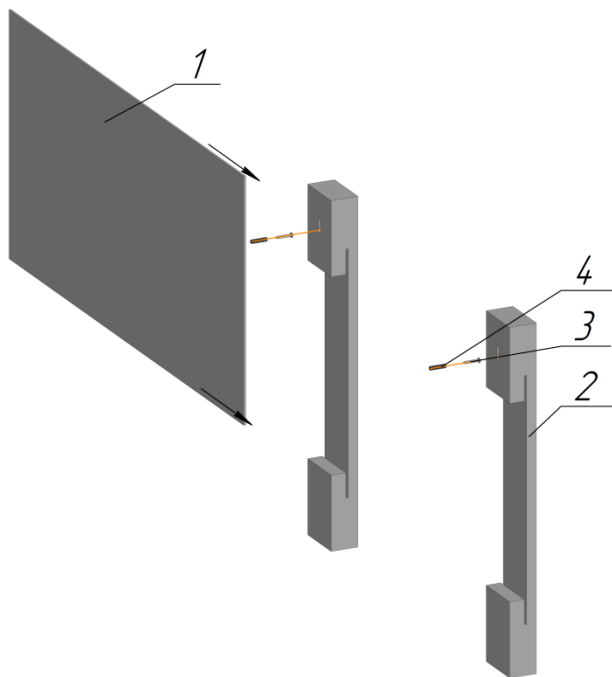


ИНСТРУКЦИЯ ПО УСТАНОВКЕ И ЭКСПЛУАТАЦИИ

НАСТЕННОГО ЗЕРКАЛА РУНА-3



№ на рисунке	Наименование	Кол-во
1	Зеркальное полотно	1
2	Держатели зеркального полотна	2
3	Саморез М3,8х35	2
4	Дюбель Д6	2

СХЕМА УСТАНОВКИ:

1. Возьмите держатели зеркального полотна (2). Обратите внимание на то, как расположены отверстия под крепежи к стене на держателях (2);
2. Замерьте расстояние между отверстиями на держателе (2);
3. Просверлите 2 отверстия в стене диаметром 6 мм на ранее замеренном расстоянии друг от друга;

(Обратите внимание, что данная модель зеркала не имеет ограничений по полям)

4. Выбрав желаемое расстояние между держателями (2), просверлите отверстия для верхнего и нижнего крепежа второго держателя на той же высоте, что и соответствующие отверстия для первого держателя (2);
5. Вбейте в отверстия дюбели (4) и закрутите в них саморезы (3);
6. Повесьте на саморезы (3) держатели зеркального полотна (2);
7. Аккуратно задвиньте зеркальное полотно (1) в пазы держателей (2) и выровняйте его по сторонам.

Изделие не подлежит обязательной сертификации и не является объектом технического регулирования в Таможенном Союзе.

Инструкция по уходу: Протирать влажной салфеткой, смоченной моющим раствором. Вытирать чистой сухой тканью.

Гарантийный срок службы: 12 месяцев со дня приобретения.

Срок службы изделия – 10 лет (при соблюдении условий эксплуатации)

Изготовитель: ООО "ГРЭЙ ПЛАС" 197183 г. Санкт-Петербург,
ул. Полевая Сабиrowsкая, д. 7, Литера А, помещение 60, офис 1, тел. (812) 309-71-37