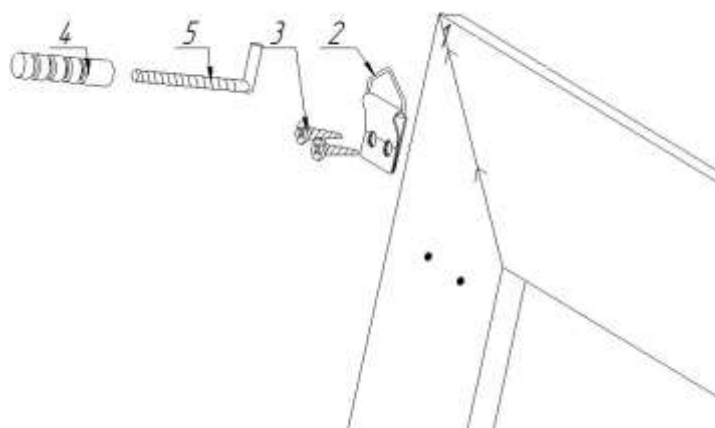


ИНСТРУКЦИЯ ПО СБОРКЕ И ЭКСПЛУАТАЦИИ ЗЕРКАЛА В БАГЕТЕ



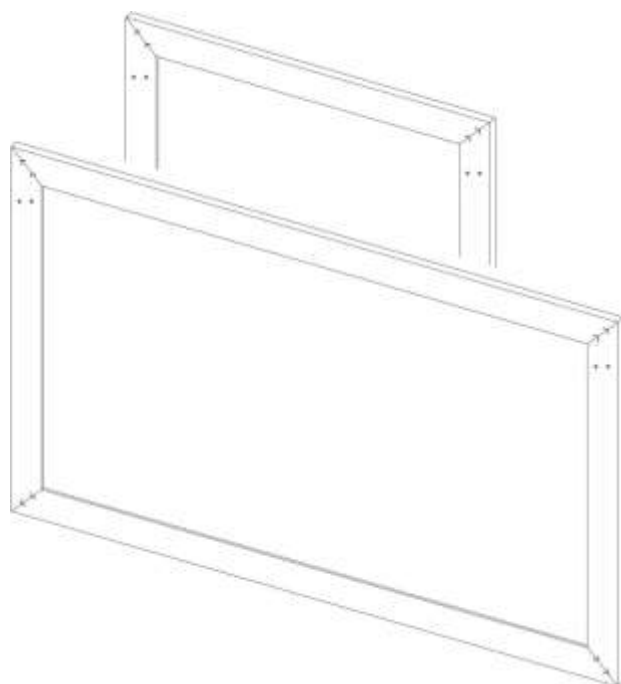
КОМПЛЕКТАЦИЯ ИЗДЕЛИЯ

№ на рисунке	Наименование элемента	Кол-во
1	Зеркало	1
2	Подвес	2
3	Саморез	4
4	Дюбель d 6 мм	2
5	Крючок	2

СХЕМА СБОРКИ ИЗДЕЛИЯ:

- 1) Переверните зеркало (1) обратной стороной к себе.
- 2) Определитесь с тем, как вы будете располагать зеркало на стене, и в зависимости от этого, закрепите подвесы (2) с помощью саморезов (3) на раме в местах, обозначенных на рисунке ниже.
- 3) Замерьте расстояние между подвесами и на аналогичном расстоянии просверлите в стене сверлом или буром отверстия под дюбель (4) диаметром 6 мм. Установите в отверстия дюбеля и закрутите в них крючки (5).

ВАЖНО!!! При установке подвесов на крючки недопустимо распределение веса зеркала на один подвес, т.к. это может привести к разгибанию проволочной части подвеса. В случае, если расстояние между крючками не будет соответствовать расстоянию между верхними частями подвесов, возможен разжим проволочной части подвеса!!!



Изделие изготовлено в соответствии с ГОСТ 16371-2014 «Мебель. Общие технические условия» и соответствует требованиям Технического регламента таможенного союза ТР ТС 025/2012 «О безопасности мебельной продукции».

Инструкция по уходу: Протирать влажной салфеткой, смоченной моющим раствором. Вытирать чистой сухой тканью.

Гарантийный срок службы: 12 месяцев со дня приобретения.

Изготовитель: ООО «Райнер» 199106, г. Санкт-Петербург, Кожевенная линия, д. 27, корпус 1, лит. А, помещение 8Н-69, тел: (812) 309-71-37