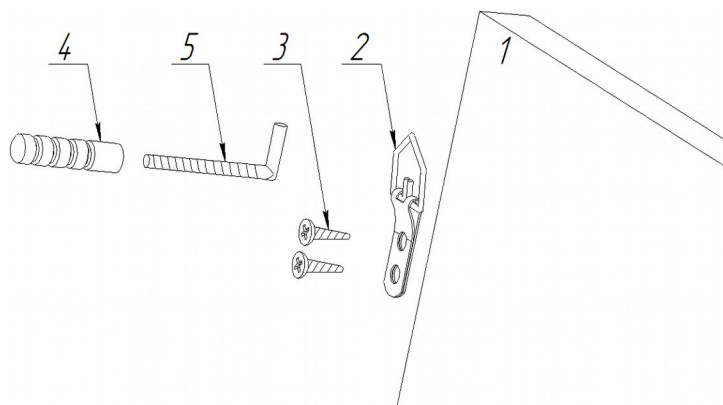


ИНСТРУКЦИЯ ПО СБОРКЕ И ЭКСПЛУАТАЦИИ ЗЕРКАЛА НА ПОДЛОЖКЕ



КОМПЛЕКТАЦИЯ ИЗДЕЛИЯ

№ на рисунке	Наименование элемента	Кол-во
1	Зеркало	1
2	Подвес	2
3	Саморез	4
4	Дюбель d 6 мм	2
5	Крючок	2

СХЕМА СБОРКИ ИЗДЕЛИЯ:

- 1) Переверните зеркало (1) обратной стороной к себе.
- 2) Определитесь с тем, как вы будете располагать зеркало на стене, и в зависимости от этого, закрепите подвесы (2) с помощью саморезов (3) на раме.
- 3) Замерьте расстояние между подвесами и на аналогичном расстоянии просверлите в стене сверлом или буром отверстия под дюбель (4) диаметром 6 мм. Установите в отверстия дюбеля и закрутите в них крючки (5).

ВАЖНО!!! При установке подвесов на крючки недопустимо распределение веса зеркала на один подвес, т.к. это может привести к разгибанию проволочной части подвеса. В случае, если расстояние между крючками не будет соответствовать расстоянию между верхними частями подвесов, возможен разжим проволочной части подвеса!!!

Изделие не подлежит обязательной сертификации и не является объектом технического регулирования в Таможенном Союзе.

Инструкция по уходу: Протирать влажной салфеткой, смоченной моющим раствором. Вытирать чистой сухой тканью.

Гарантийный срок службы: 12 месяцев со дня приобретения.

Срок службы изделия – 10 лет (при соблюдении условий эксплуатации)

Изготовитель: ООО "ГРЭЙ ПЛАС" 197183 г. Санкт-Петербург, ул. Полевая Сабировская, д. 7, Литера А, помещение 60, офис 1, тел. (812) 309-71-37