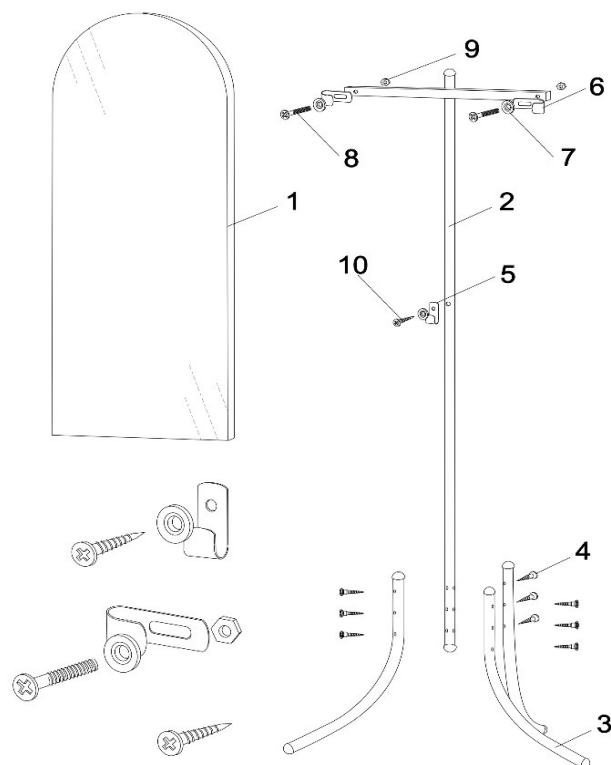


ИНСТРУКЦИЯ ПО СБОРКЕ И ЭКСПЛУАТАЦИИ НАПОЛЬНОГО ЗЕРКАЛА ТОПАЗ-4



В комплект входят: Зеркальное полотно (1) – 1 шт.; Стойка (2) -1 шт.; Ножка (3) – 3 шт.; Саморез 3,9x35(4) - 9 шт.; Крепления с круглым отверстием (5) – 1 шт., Крепления с овальным отверстием (6) – 2 шт.; Шайба пластиковая (7) – 3 шт.; Винт М4x20 (8) -2 шт.; Гайка М4 (9) – 2 шт.; Саморез 3,9x19 (10) – 1 шт.

СХЕМА СБОРКИ:

1. Вставьте саморезы 3,9x35 (4) в отверстия ножек (3) и с помощью шуруповерта или отвертки прикрепите их к стойке (2).
2. Возьмите два крепления с овальным отверстием (6) и прикрепите их с помощью винта М4x20 (8) и гайки М4 (9) на стойке (как показано на рисунке).
3. Крепление с круглым отверстием (5) нужно прикрепить в центре стойки с помощью самореза 3,9x19 (10).

ВНИМАНИЕ!!! Устанавливать крепления нужно в противоположной стороны сварных швов.

4. Возьмите зеркальное полотно и вставьте на крепление в середине стойки, затем сдвиньте верхние крепления друг к другу, чтобы плотно боков зафиксировать зеркальное полотно.

Изделие не подлежит обязательной сертификации и не является объектом технического регулирования в Таможенном Союзе.

Инструкция по уходу: Протирать влажной салфеткой, смоченной моющим раствором. Вытирать чистой сухой тканью.

Гарантийный срок службы: 12 месяцев со дня приобретения.

Срок службы изделия – 10 лет (при соблюдении условий эксплуатации)

Изготовитель: ООО "ГРЭЙ ПЛАС" 197183 г. Санкт-Петербург, ул. Полевая Сабировская, д. 7, Литера А, помещение 60, офис 1, тел. (812) 309-71-37