**Комплектация:**

Столешница (1) – 1 шт.
 Стойка с фланцем (2) – 1 шт.
 Стойка основная (3) – 1 шт.
 Опора (4) – 1 шт.
 Переходник пластиковый (5) – 1 шт.
 Фиксатор (6) – 1 шт.
 Колесные опоры (7) – 4 шт.

Комплект фурнитуры:

Саморез 4x12 (8) – 8 шт.

СХЕМА СБОРКИ:

1. Возьмите основную стойку (3) и насадите ее на опору (4) как показано на рисунке 1, стойка насаживается плотно, это обеспечивает жесткость конструкции. Для удобства рекомендуем использовать резиновую киянку.
2. Возьмите колесные опоры (7) и вкрутите их в резьбовые отверстия на нижней стороне опоры (4).
3. Для удобства положите столешницу (1) лицевой стороной вниз. Установите стойку с фланцем (2) на место размеченных отверстий, в зависимости от количества отверстий во фланце. Зафиксируйте ее саморезами 4x12(8) отверткой до упора.

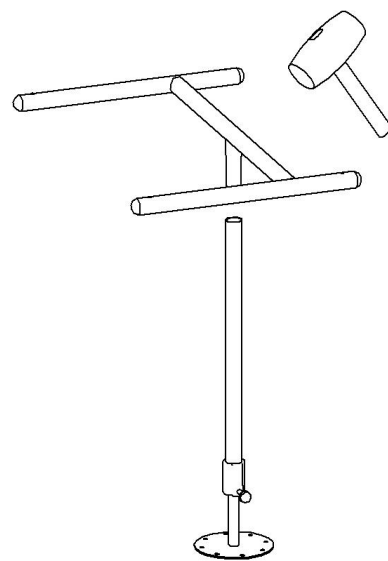


Рисунок 1

EAC

Изделие изготовлено в соответствии с ТУ 31.09.13-001-51581808-2022 «Столы» и соответствует требованиям Технического регламента таможенного союза 025/2012 «О безопасности мебельной продукции»

Гарантийный срок службы: 12 месяцев со дня приобретения.

Срок службы изделия – 5 лет (при соблюдении условий эксплуатации)

Инструкция по уходу:

Протирать влажной салфеткой, смоченной моющим раствором. Вытирать чистой сухой тканью.

Изготовитель: ООО "ГРЭЙ ПЛАС" 197183 г. Санкт-Петербург, ул. Полевая Сабировская, д. 7, Литера А, помещение 60, офис 1, тел. (812) 309-71-37