

Комплектация

№ эл-та стеллажа	Наименование элемента стеллажа	Бомис-8Р	Бомис-12Р	Бомис-16Р
		количество, шт		
1	левая рамная стойка с кронштейнами для крепления полок	1	1	1
2	правая рамная стойка с кронштейнами для крепления полок	1	1	1
3	полка для 2-х бутылей стеллажа Бомис-8Р	4	нет	нет
3.1	полка для 3-х бутылей стеллажа Бомис-12Р	нет	4	нет
3.2	полка для 4-х бутылей стеллажа Бомис-16Р	нет	нет	4
4	Комплект фурнитуры для крепления полки (винт М8х12-16шт, шайба – 16шт)	1	1	1

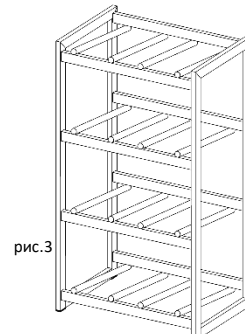
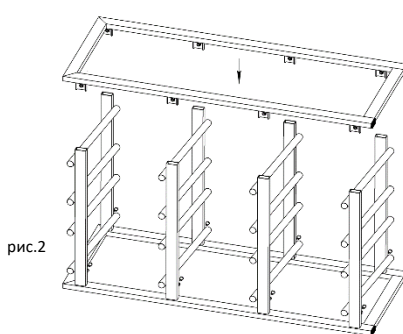
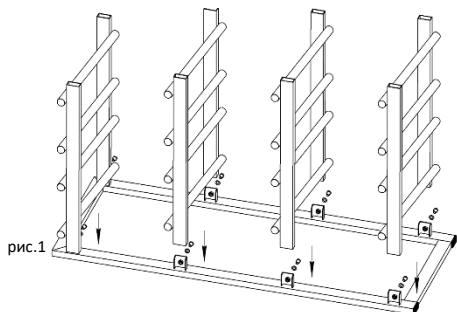
Характеристики

Наименование стеллажа	Габаритные размеры, см	Нагрузка на полку*, кг
Бомис-8Р	115х64х44	50
Бомис-12Р	115х94х44	75
Бомис-16Р	115х124х44	100

*Под максимально допустимой нагрузкой на полку подразумевается статическая нагрузка

Сборка изделия

**ВНИМАНИЕ!!!! СБОРКА ВОЗМОЖНА ТОЛЬКО В СЛУЧАЕ ВЕРНОГО РАСПОЛОЖЕНИЯ СТОЕК!!!
ЕСЛИ ПОМЕНЯТЬ МЕСТАМИ ВЕРХ И НИЗ СТОЙКИ, СБОРКА БУДЕТ НЕВОЗМОЖНА!!!**



1. Возьмите левую рамную стойку (1), положите ее на пол как показано на (рис.1).
2. Возьмите полку (3)-для стеллажа Бомис-8Р, (3.1)-для стеллажа Бомис-12Р или (3.2)-для стеллажа Бомис-16Р и с усилием вставьте ее в кронштейны, расположенные на боковой стойке (1) (см.рис.1). В случае необходимости можно воспользоваться резиновым молотком. Таким образом, оба кронштейна боковой рамной стойки должны оказаться внутри стяжки полки (3, 3.1 или 3.2). Отверстия, которые находятся на полке должны совпасть с отверстием на плоской стороне кронштейна.

ВНИМАНИЕ!!!! Прежде, чем вставлять полку еще раз убедитесь, что Вы верно расположили стойки (1).

Комментарий: плотность вхождения кронштейна в полку необходима для жесткости конструкции.

3. Повторите шаг.2 для всех оставшихся полок (3, 3.1 или 3.2)
4. Возьмите оставшуюся правую рамную стойку (2) и «насадите» ее кронштейнами на стяжки полок (3, 3.1 или 3.2) предустановленных Вами полок. После это с усилием (также можно воспользоваться резиновым молотком) вставьте правую рамную стойку (2) до конца так, чтобы отверстия на полках (3, 3.1 и 3.2) соответствовали отверстиям на кронштейнах как показано на (рис.2).
5. Возьмите, находящиеся в комплекте винты и шайбы. Оденьте шайбы на винты и вставьте их в отверстия полок (3, 3.1 или 3.2), после чего закрутите их, не затягивая до упора.
6. Установите стеллаж в вертикальное положение заглушками на ровную поверхность, как показано (на рис.3).
7. Выровняйте стеллаж в случае необходимости, закрутите все винты до упора.

Инструкция по уходу: Протирать влажной салфеткой, смоченной моющим раствором. Вытирать чистой сухой тканью.

Гарантийный срок службы: 12 месяцев со дня приобретения.

Срок службы изделия – 5 лет (при соблюдении условий эксплуатации)

ЕАС

Изделие изготовлено в соответствии с ТУ 31.09.11-001-51581808-2022 «Мебель металлическая» и соответствует требованиям Технического регламента таможенного союза ТР ТС 025/2012 «О безопасности мебельной продукции»

Изготовитель: ООО "ГРЭЙ ПЛАС" 197183 г. Санкт-Петербург, ул. Полевая Сабиловская, д. 7, Литера А, помещение 60, офис 1, тел. +7(812) 309-71-37