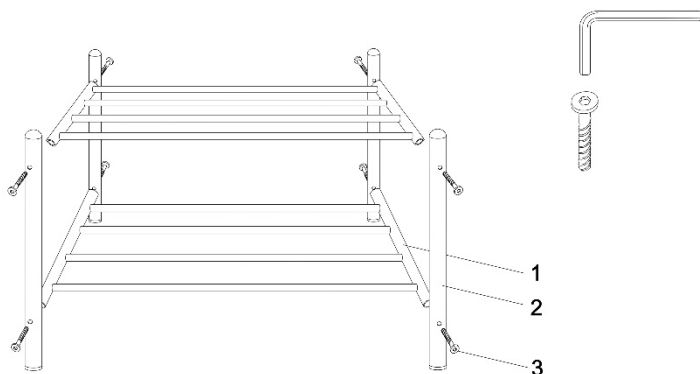
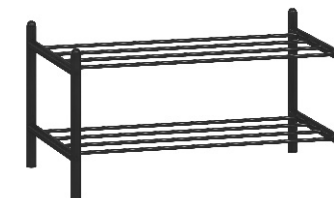


ИНСТРУКЦИЯ ПО СБОРКЕ И ЭКСПЛУАТАЦИИ ОБУВНИЦЫ МОДУЛЬНОЙ «АРХЕЛЬ-1»



Комплектация:

1. Полка для обуви – 2 шт.
2. Стойка основного модуля – 4 шт.
3. Мебельный винт М – 8 шт.

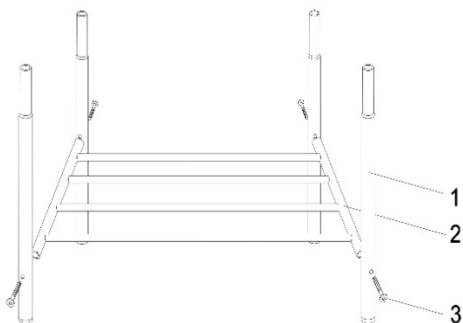


РЕКОМЕНДУЕМ СЛЕДУЮЩУЮ ПОСЛЕДОВАТЕЛЬНОСТЬ СБОРКИ

- Вставьте мебельный винт (3) в отверстия стойки основного модуля (2).
- С помощью шестигранного ключа закрепите стойки основного модуля и полку для обуви (1) в нижней части конструкции как показано на рис.1
- Затем соедините вторую полку для обуви с верхней части конструкции и закрепите аналогичным образом.

Рис.1 Основной модуль

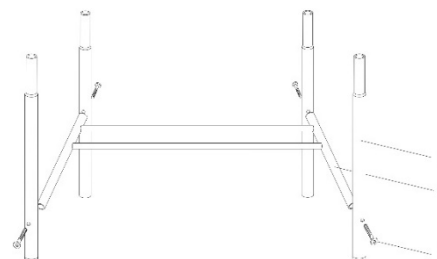
Основной модуль состоит из подставки и 2-х полок, наращивать высоту можно до любого удобного Вам предела путем вставки дополнительной полки вниз основного модуля. Дополнительные модули выпускаются двух типов: см. Рис.2, Рис.3. Сборка дополнительного модуля и дополнительного модуля для сапог происходит таким образом как и основного модуля.



КОМПЛЕКТАЦИЯ Дополнительного модуля:

1. Стойка дополнительного модуля – 4 шт.
2. Полка дополнительного модуля- 1 шт.
3. Мебельный винт – 4 шт. шт.

Рис.2 Дополнительный модуль



КОМПЛЕКТАЦИЯ Дополнительно модуля для сапог :

1. Стойка дополнительного модуля для сапог – 4

2. Полка для высокой обуви - 1шт.
3. Мебельный винт - 4 шт

Рис.3 Дополнительный модуль для сапог

ГАРАНТИИ ИЗГОТОВИТЕЛЯ.

1. Изготовитель гарантирует соответствие изделия требованиям ГОСТ 16371-93 "Мебель. Общие технические требования" при соблюдении условий транспортировки, хранения, сборки, эксплуатации.
2. Гарантийный срок эксплуатации 12 месяцев.

ИНСТРУКЦИЯ ПО УХОДУ:

Протирать влажной салфеткой, смоченной моющим раствором. Вытирать чистой сухой тканью.

Изготовитель: Общество с ограниченной ответственностью "ГРЭЙ ПЛАС"

197183 г. Санкт-Петербург, ул. Полевая Сабировская, д. 7, Литера А, помещ. 60, офис 1,
тел. +7(812) 309-71-37

Гарантийный срок службы: 12 месяцев со дня приобретения.

Срок службы изделия – 5 лет (при соблюдении условий эксплуатации)



Изделие изготовлено в соответствии с ТУ 31.09.11-001-51581808-2022 «Мебель металлическая» и соответствует требованиям Технического регламента таможенного союза ТР ТС 025/2012 «О безопасности мебельной продукции»