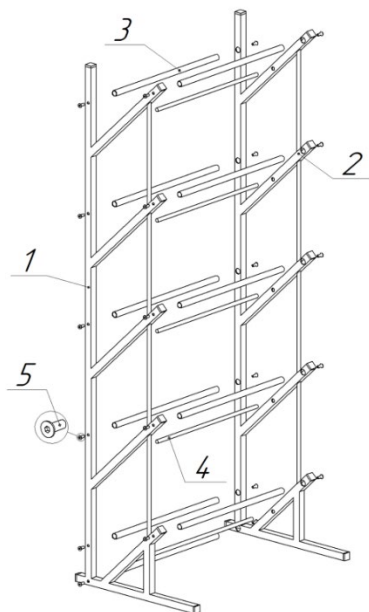


ИНСТРУКЦИЯ ПО СБОРКЕ И ЭКСПЛУАТАЦИИ СТЕЛЛАЖЕЙ СЕРИИ «СТИЛС Пристенный»



Комплектация

№ эл-та стеллажа	Наименование элемента стеллажа	Стилс 1 пр.	Стилс 2 пр.	Стилс 3 пр.
		количество, шт.		
1	левая стойка	1	1	1
2	правая стойка	1	1	1
3	труба-стяжка Ø16	10	10	10
4	труба Ø10	5	5	5
5	винт М6х15 в кол-ве (+1 шестигранный ключ в комплекте)	22	22	22

Характеристики

Наименование стеллажа	Стилс-1 пристенный	Стилс-2 пристенный	Стилс-3 пристенный
Габаритные размеры, мм	1455x402x400	1455x602x400	1455x802x400
Статическая нагрузка на полку, кг	20	25	30

Порядок сборки

1. Внимательно посмотрите на рисунок. На нем рассмотрено устройство стеллажа «Стилс-1 пристенный», пристенные стеллажи других наименований по конструкции незначительно отличаются от представленного.
2. Определите левую (1) и правую (2) стойки в комплекте вашего стеллажа.
3. По очереди вставьте трубки-стяжки (3) в ответные отверстия одной из стоек и зафиксируйте их с помощью винтов (5).
4. Положите стойку с закрепленными трубками-стяжками на пол и вставьте трубки (4).
5. Установите сверху оставшуюся стойку, совмещая отверстия и соответствующие им трубки. Вкрутите винты (5).
6. Поставьте стеллаж на ровную поверхность, выровняйте его и закрутите винты до упора.

Инструкция по уходу: Протирать влажной салфеткой, смоченной моющим раствором. Вытирать чистой сухой тканью.

Гарантийный срок службы: 12 месяцев со дня приобретения.

Срок службы изделия – 5 лет (при соблюдении условий эксплуатации)

EAC

Изделие изготовлено в соответствии с ТУ 31.09.11-001-51581808-2022 «Мебель металлическая» и соответствует требованиям Технического регламента таможенного союза ТР ТС 025/2012 «О безопасности мебельной продукции»

Изготовитель: ООО "ГРЭЙ ПЛАС" 197183 г. Санкт-Петербург, ул. Полевая Сабировская, д. 7, Литера А, помещение 60, офис 1, тел. +7(812) 309-71-37