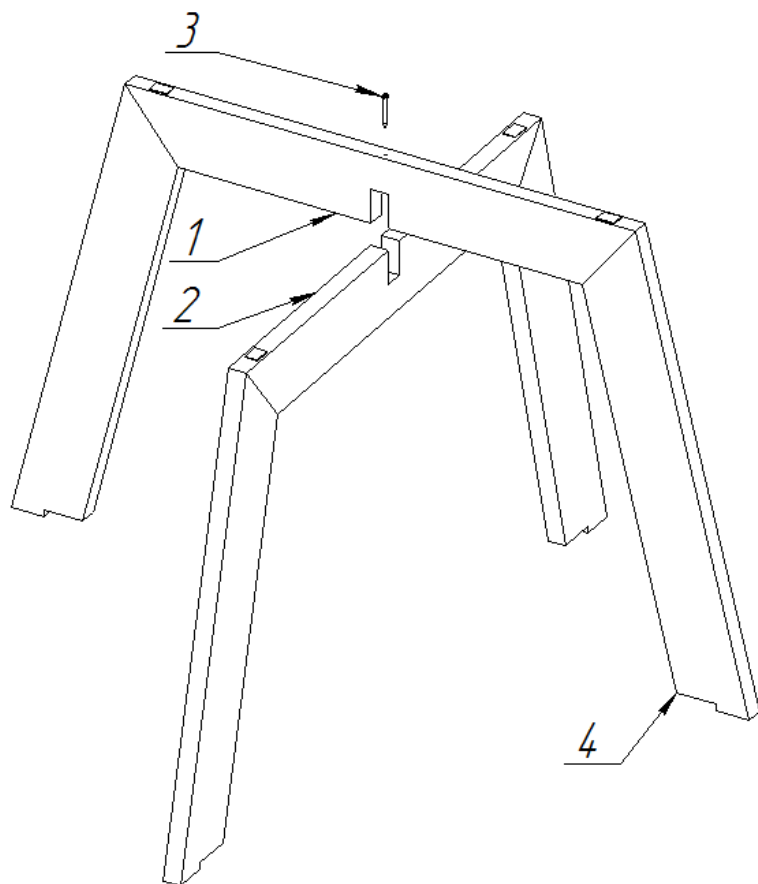


ИНСТРУКЦИЯ ПО СБОРКЕ И ЭКСПЛУАТАЦИИ

ЖУРНАЛЬНОГО СТОЛА ОНИКС 10



КОМПЛЕКТАЦИЯ ИЗДЕЛИЯ

№	Наименование элемента	Кол-во
1	Опора-1	1
2	Опора-2	1
3	Саморез 3,5x51	1
	Стеклопанель столешница Ø750x8	1

СХЕМА СБОРКИ ИЗДЕЛИЯ:

- 1) Внимательно посмотрите на рисунок. Обратите внимание на расположение крепежных пазов на опорах (1, 2). Соедините две опоры и вкрутите саморез (3).
- 2) Переверните полученную конструкцию и установите в пазы (4) столешницу.

EAC Изделие изготовлено в соответствии с ТУ 31.09.11-001-51581808-2022 «Столы» и соответствует требованиям Технического регламента таможенного союза 025/2012 «О безопасности мебельной продукции»

Инструкция по уходу: Протирать влажной салфеткой, смоченной моющим раствором. Вытирать чистой сухой тканью.

Гарантийный срок службы: 12 месяцев со дня приобретения.

Срок службы изделия – 5 лет (при соблюдении условий эксплуатации)

Изготовитель: ООО "ГРЭЙ ПЛАС" 197183 г. Санкт-Петербург, ул. Полевая Сабировская, д. 7, Литера А, помещение 60, офис 1, тел. +7(812) 309-71-37