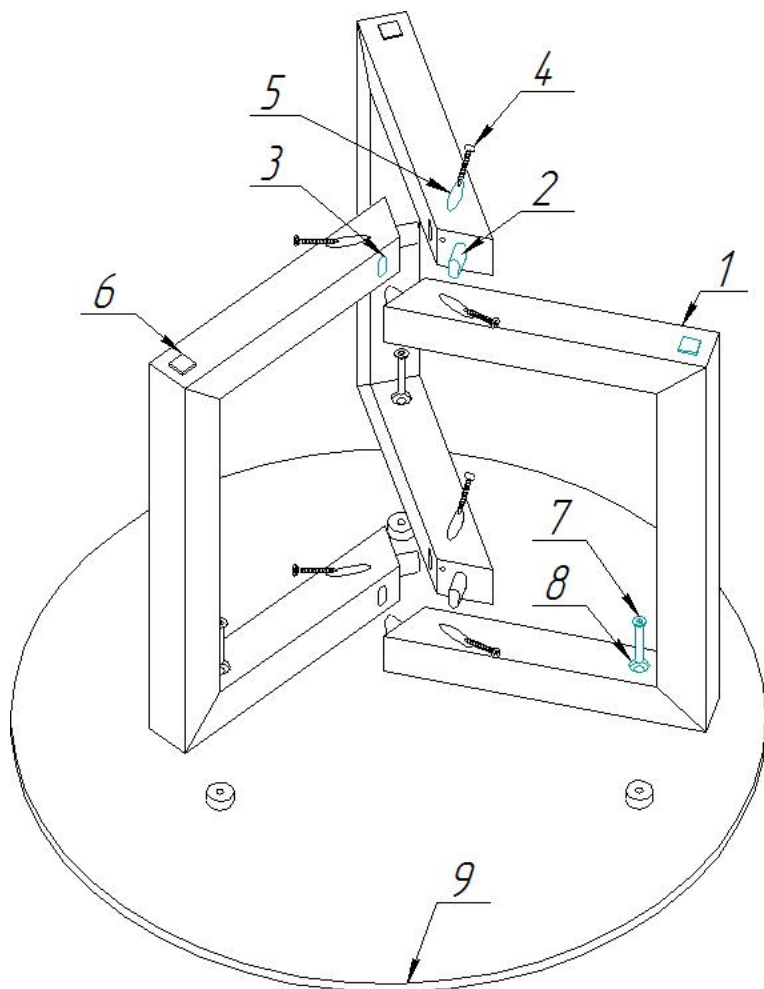


ИНСТРУКЦИЯ ПО СБОРКЕ И ЭКСПЛУАТАЦИИ

ЖУРНАЛЬНОГО СТОЛА ОНИКС 8

КОМПЛЕКТАЦИЯ ИЗДЕЛИЯ



№ на рисунке	Наименование элемента	Кол-во
1	Боковая опора	3
2	Шип «Домино»	6
4	Конструкционный саморез 3,5x40	6
7	Винт М6х40	3
9	Стеклопанель столешница Ø600x8	1
	Ключ под Т-15	1
	Ключ шестигранник	1

СХЕМА СБОРКИ ИЗДЕЛИЯ:

- 1) Внимательно посмотрите на рисунок. Последовательно соедините между собой боковые опоры (1), предварительно вставив шип «Домино» (2) в пазы (3).
- 2) Для фиксации стола, закрутите конструкционные саморезы (4) в пазы (5) используя ключ под Т-15.
- 3) Положите столешницу (9) лицевой стороной вниз. Для того чтобы избежать появления царапин используйте чистую и мягкую поверхность и вкрутите винты (7) через отверстия (8), используя шестигранный ключ, в пятаки.
- 4) Поставьте полученную конструкцию на пол, чтобы подпятники (6) соприкасались с полом.

ЕАС Изделие изготовлено в соответствии с ТУ 31.09.11-001-51581808-2022 «Столы» и соответствует требованиям Технического регламента таможенного союза 025/2012 «О безопасности мебельной продукции»

Инструкция по уходу: Протирать влажной салфеткой, смоченной моющим раствором. Вытирать чистой сухой тканью.

Гарантийный срок службы: 12 месяцев со дня приобретения.

Срок службы изделия – 5 лет (при соблюдении условий эксплуатации)

Изготовитель: ООО "ГРЭЙ ПЛАС" 197183 г. Санкт-Петербург, ул. Полевая Сабировская, д. 7, Литера А, помещение 60, офис 1, тел. +7(812) 309-71-37