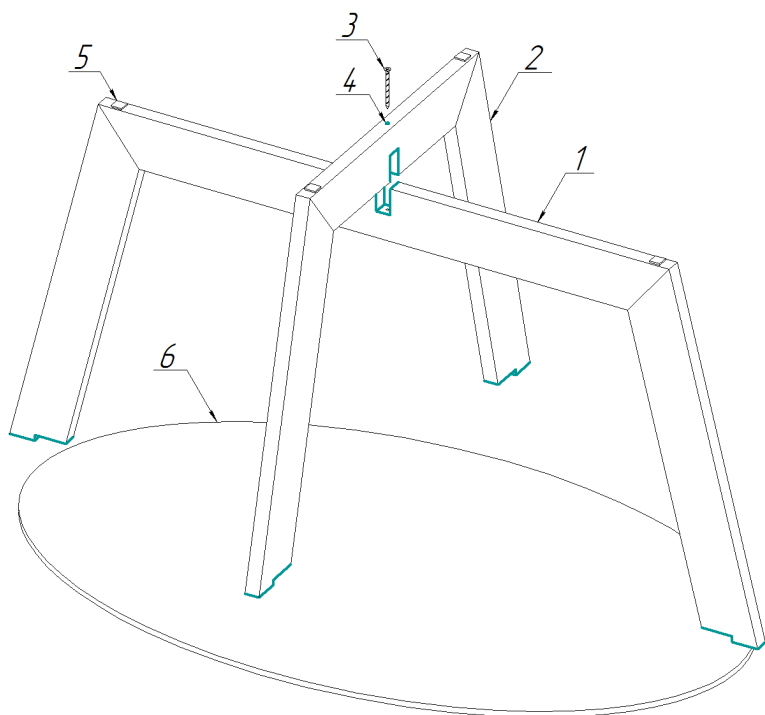


## ИНСТРУКЦИЯ ПО СБОРКЕ И ЭКСПЛУАТАЦИИ

### ЖУРНАЛЬНОГО СТОЛА ОНИКС 6

#### КОМПЛЕКТАЦИЯ ИЗДЕЛИЯ



№ на рисунке	Наименование элемента	Кол-во
1	Верхняя опора	1
2	Нижняя опора	1
3	Саморез 3.5x55	1
6	Стеклопанель столешница 1000x600x8	1

#### СХЕМА СБОРКИ ИЗДЕЛИЯ:

- 1) Вставьте верхнюю опору (1) в паз нижней опоры (2) и вкрутите саморез (3) в отверстие (4).
- 2) Поставьте полученную конструкцию на пол, чтобы подпятники (5) соприкасались с полом. Вставьте столешницу (6) в пазы верхней и нижней опоры.

**EAC** Изделие изготовлено в соответствии с ТУ 31.09.11-001-51581808-2022 «Столы» и соответствует требованиям Технического регламента таможенного союза 025/2012 «О безопасности мебельной продукции»

**Инструкция по уходу:** Протирать влажной салфеткой, смоченной моющим раствором. Вытирать чистой сухой тканью.

**Гарантийный срок службы:** 12 месяцев со дня приобретения.

**Срок службы изделия** – 5 лет (при соблюдении условий эксплуатации)

**Изготовитель:** ООО "ГРЭЙ ПЛАС" 197183 г. Санкт-Петербург, ул. Полевая Сабировская, д. 7, Литера А, помещение 60, офис 1, тел. +7(812) 309-71-37