

ЖУРНАЛЬНОГО СТОЛА ОНИКС 4

КОМПЛЕКТАЦИЯ ИЗДЕЛИЯ

№ на рисунке	Наименование элемента	Кол-во
1	Боковая опора	4
2	Центральная опора	1
3	Винт мебельный М6х80	8
6	Царга верхняя	1
7	Царга нижняя	1
10	Стеклянная столешница 1100х1100х8	1
9	Винт мебельный М6х30	4
	Шестигранный ключ	1

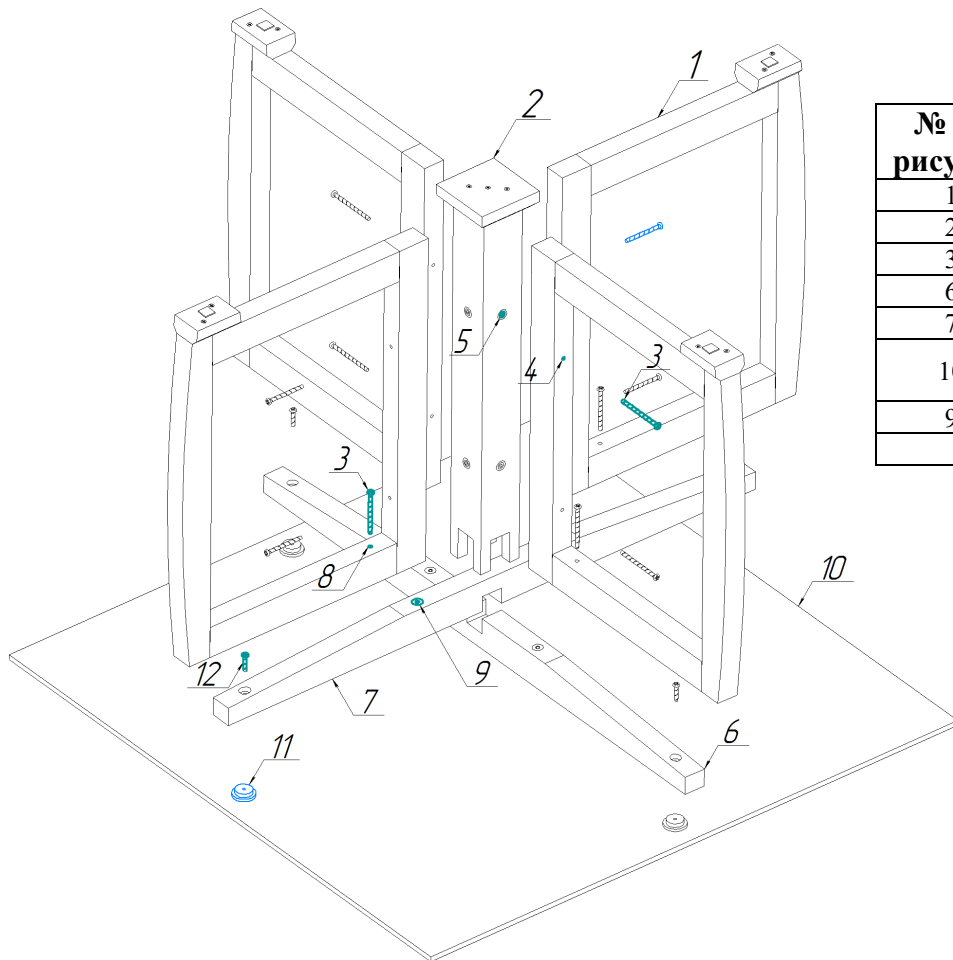


СХЕМА СБОРКИ ИЗДЕЛИЯ:

- 1) Внимательно посмотрите на рисунок. Последовательно соедините каждую боковую опору (1) с центральной опорой (2) с помощью мебельных винтов длиной 80мм (3), для этого вкрутите их через отверстия (4) в футорку (5).
- 2) Соедините между собой верхнюю (6) и нижнюю (7) царгу. Установите их на центральную опору (2). Далее вкрутите мебельные винты (3) через отверстия (8) в футорку (9).
- 3) Положите столешницу (10) лицевой стороной вниз, пятаками (11) вверх. Для того чтобы избежать появления царапин используйте чистую и мягкую поверхность. Вкрутите винты длиной 30мм (12) через царги (6, 7) в пятаки (5) столешницы (10).

EAC Изделие изготовлено в соответствии с ТУ 31.09.11-001-51581808-2022 «Стол» и соответствует требованиям Технического регламента таможенного союза 025/2012 «О безопасности мебельной продукции»

Инструкция по уходу: Протирать влажной салфеткой, смоченной моющим раствором. Вытирать чистой сухой тканью.

Гарантийный срок службы: 12 месяцев со дня приобретения.

Срок службы изделия – 5 лет (при соблюдении условий эксплуатации)

Изготовитель: ООО "ГРЭЙ ПЛАС" 197183 г. Санкт-Петербург, ул. Полевая Сабировская, д. 7, Литера А, помещение 60, офис 1, тел. +7(812) 309-71-37