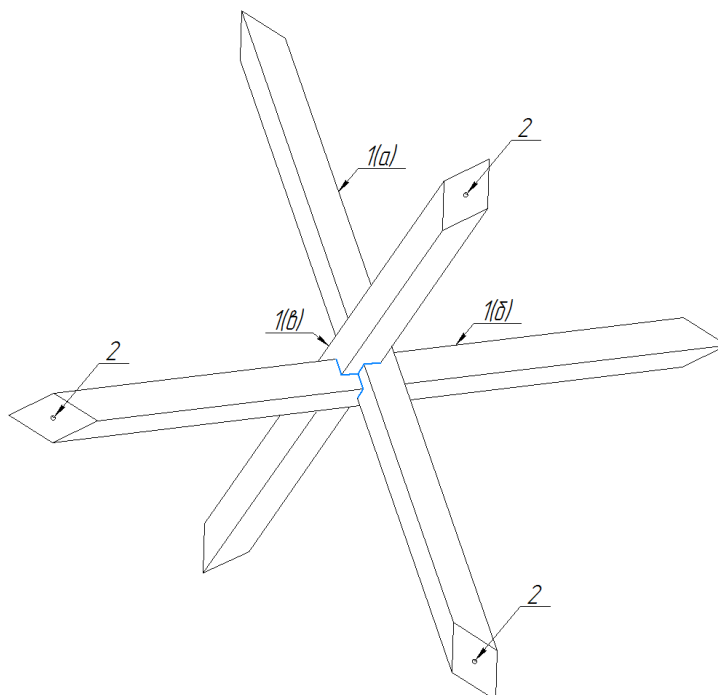
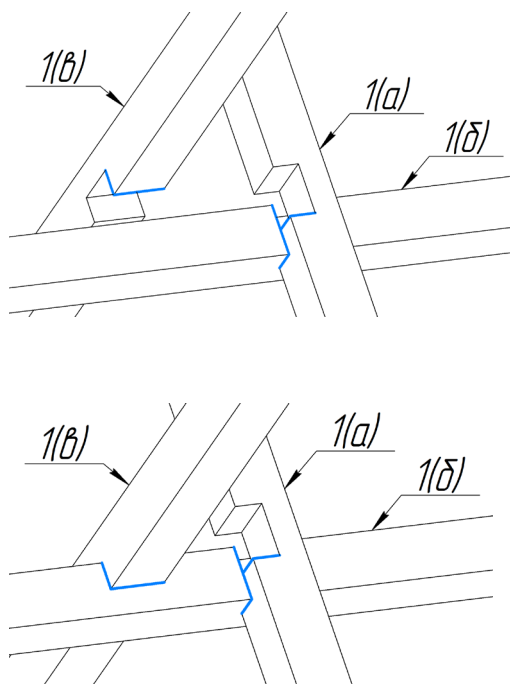


ИНСТРУКЦИЯ ПО СБОРКЕ И ЭКСПЛУАТАЦИИ ЖУРНАЛЬНОГО СТОЛА ОНИКС 3



КОМПЛЕКТАЦИЯ ИЗДЕЛИЯ

№ на рисунке	Наименование элемента	Кол-во
1	Боковая опора	3
	Присоска	3
	Стеклопанель столешница Ø750x8	1

СХЕМА СБОРКИ ИЗДЕЛИЯ:

- 1) Внимательно посмотрите на рисунки. Собранный каркас на них показан сверху. Вставьте боковую опору (1-а) в паз боковой опоры (1-б), как показано на рисунке слева сверху. Обратите внимание, что ребро паза опоры (1-б), показанной жирной линией, находится посередине ребра паза (1-а), тоже обозначенного жирной линией.
- 2) Верхнюю часть боковой опоры (1-б) вставьте, не разбирая полученную ранее конструкцию, в паз боковой опоры (1-в), как показано на рисунке слева внизу. После этого задвиньте его в паз образованный боковыми опорами (1-а) и (1-б) как показано на рисунке справа.
- 3) Вставьте присоски в пазы боковых опор (2) и установите сверху столешницу.

ЕАС Изделие изготовлено в соответствии с ТУ 31.09.11-001-51581808-2022 «Столы» и соответствует требованиям Технического регламента таможенного союза 025/2012 «О безопасности мебельной продукции»

Инструкция по уходу: Протирать влажной салфеткой, смоченной моющим раствором. Вытирать чистой сухой тканью.

Гарантийный срок службы: 12 месяцев со дня приобретения.

Срок службы изделия – 5 лет (при соблюдении условий эксплуатации)

Изготовитель: ООО "ГРЭЙ ПЛАС" 197183 г. Санкт-Петербург, ул. Полевая Сабировская, д. 7, Литера А, помещение 60, офис 1, тел. +7(812) 309-71-37