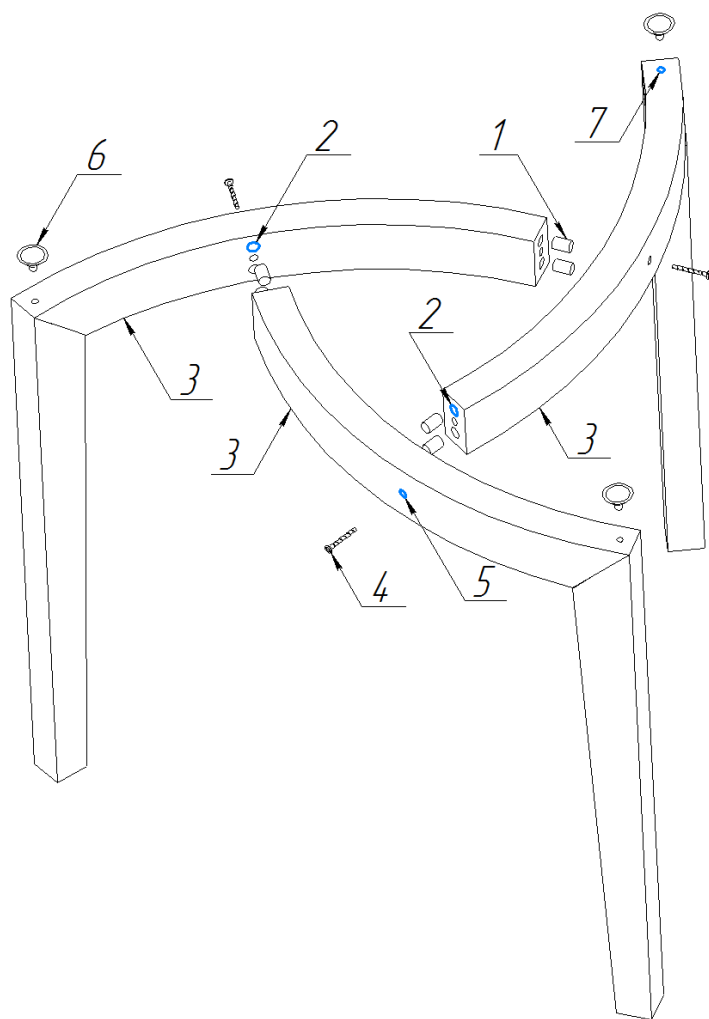


## ИНСТРУКЦИЯ ПО СБОРКЕ И ЭКСПЛУАТАЦИИ

### ЖУРНАЛЬНОГО СТОЛА ОНИКС 1

#### КОМПЛЕКТАЦИЯ ИЗДЕЛИЯ



№ на рисунке	Наименование элемента	Кол-во
1	Шкант Ø10x35	6
3	Боковая опора	3
4	Мебельная стяжка 7x70	3
6	Присоска	3
	Стеклянная столешница Ø750x8	1
	Шестигранный ключ	1

#### СХЕМА СБОРКИ ИЗДЕЛИЯ:

- 1) Внимательно посмотрите на рисунок. Вставьте шканты (1) в пазы (2) боковых опор (3). Соедините сразу три боковых опоры (3). Плотная посадка необходима для жесткости конструкции, используйте резиновый молоток в случае необходимости.
- 2) Вкрутите мебельную стяжку (4) в отверстие (5), используя шестигранный ключ.
- 3) Вставьте присоски (6) в пазы боковых опор (7) и установите сверху столешницу.

**ЕАС** Изделие изготовлено в соответствии с ТУ 31.09.11-001-51581808-2022 «Столы» и соответствует требованиям Технического регламента таможенного союза 025/2012 «О безопасности мебельной продукции»

**Инструкция по уходу:** Протирать влажной салфеткой, смоченной моющим раствором. Вытирать чистой сухой тканью.

**Гарантийный срок службы:** 12 месяцев со дня приобретения.

**Срок службы изделия** – 5 лет (при соблюдении условий эксплуатации)

**Изготовитель:** ООО "ГРЭЙ ПЛАС" 197183 г. Санкт-Петербург, ул. Полевая Сабировская, д. 7, Литера А, помещение 60, офис 1, тел. +7(812) 309-71-37