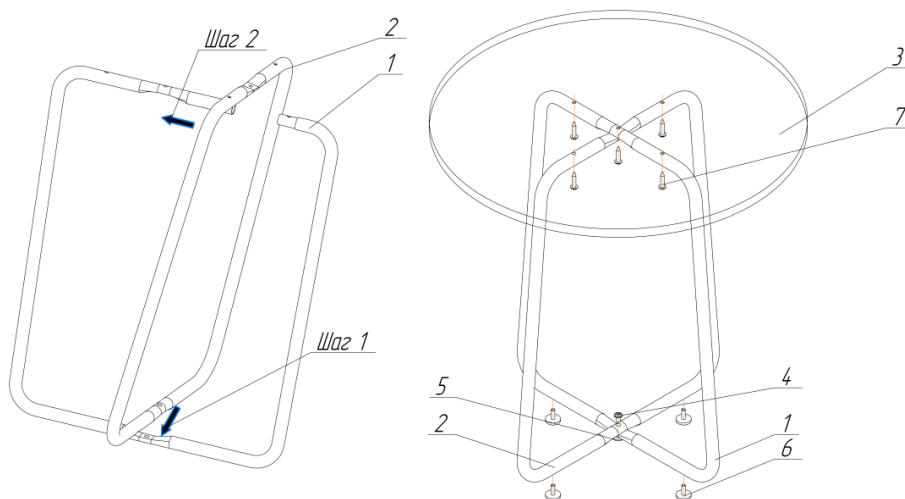


ИНСТРУКЦИЯ ПО СБОРКЕ И ЭКСПЛУАТАЦИИ ЖУРНАЛЬНОГО СТОЛА ТРИАДА-20



№ на рисунке	Наименование изделия	Кол-во
1	Опора А	1
2	Опора Б	1
3	Столешница	1
4	Винт М6х16	1
5	Гайка Эриксона М6	1
6	Регулятор опоры М6	4
7	Саморез 3,8х35	5

СХЕМА СБОРКИ:

1. Внимательно посмотрите на рисунок и проденьте опору Б (2) в опору А (1);
2. После чего совместите пазы;
3. Винтом (4) и гайкой Эриксона (5) закрепите нижнее соединение опор через соответствующие отверстия;
4. Для удобства положите столешницу лицевой стороной вниз (во избежание царапин рекомендуется класть столешницу на чистую и мягкую поверхность), расположите по середине полученную ранее конструкцию и прикрутите ее четырьмя саморезами (7) к столешнице (3) оставив свободным отверстие со стороны разрыва опоры А (1);
5. Сомкните опору А (1) и прикрутите ее саморезом (7) через оставшееся отверстие;
6. Вкрутите в соответствующие резьбовые отверстия регуляторы опор;
7. Проверните стол на опоры.

EAC

Изделие изготовлено в соответствии с ТУ 31.09.11-001-51581808-2022 «Столы» и соответствует требованиям Технического регламента таможенного союза 025/2012 «О безопасности мебельной продукции»

Срок службы изделия – 5 лет (при соблюдении условий эксплуатации)

Гарантийный срок службы: 12 месяцев со дня приобретения.

Инструкция по уходу: Протирать влажной салфеткой, смоченной моющим раствором. Вытирать чистой сухой тканью.

Изготовитель: ООО "ГРЭЙ ПЛАС" 197183 г. Санкт-Петербург, ул. Полевая Сабиrowsкая, д. 7, Литера А, помещение 60, офис 1, тел. +7(812) 309-71-37