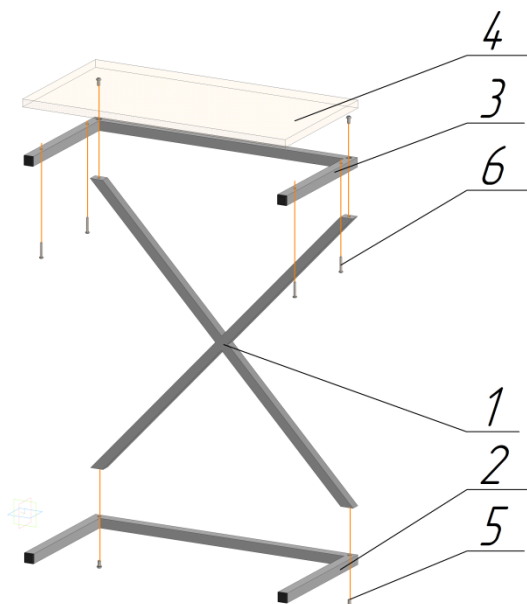


ИНСТРУКЦИЯ ПО СБОРКЕ И ЭКСПЛУАТАЦИИ ЖУРНАЛЬНЫХ СТОЛОВ ТРИАДА-2



№ детали	Наименование	Кол-во
1	Х-образный элемент	1
2	П-образный эл-т с подпятниками	1
3	П-образный эл-т	1
4	Столешница	1
5	Винт М6х12	4
6	Саморез 3,8х32	4

СХЕМА СБОРКИ:

1. Внимательно посмотрите на рисунок. Через расширенные отверстия на П-образных элементах (2 и 3) прикрутите их винтами М6х12 (5) к Х-образному элементу (1). Обратите внимание, что шляпка винта (5) должна оказаться внутри П-образного элемента (2 и 3).
2. Расположите столешницу (4) лицевой стороной вниз, (во избежание царапин и других механических повреждений, рекомендуем положить столешницу (4) на чистую и мягкую поверхность).
3. Полученный в результате первого шага металлокаркас расположите на столешнице (4) подпятниками вверх.
4. Через свободные 4 отверстия прикрутите металлокаркас к столешнице (4) при помощи саморезов (6).
5. Переверните стол подпятниками вниз.

EAC Изделие изготовлено в соответствии с ТУ 31.09.11-001-51581808-2022 «Стол» и соответствует требованиям Технического регламента таможенного союза 025/2012 «О безопасности мебельной продукции»

Инструкция по уходу: Протирать влажной салфеткой, смоченной моющим раствором. Вытирать чистой сухой тканью.

Гарантийный срок службы: 12 месяцев со дня приобретения.

Срок службы изделия – 5 лет (при соблюдении условий эксплуатации)

Изготовитель: ООО "ГРЭЙ ПЛАС" 197183 г. Санкт-Петербург, ул. Полевая Сабировская, д. 7, Литера А, помещение 60, офис 1, тел. +7(812) 309-71-37