

ИНСТРУКЦИЯ ПО СБОРКЕ И ЭКСПЛУАТАЦИИ ЖУРНАЛЬНОГО СТОЛА ТРИАДА 16

КОМПЛЕКТАЦИЯ ИЗДЕЛИЯ

Для *ЛДСП* столешницы

№ на рисунке	Наименование элемента	Кол-во
1	Левая опора	2
2	Правая опора	2
3	Стяжка	2
4	Винт М6х16	8
5	Регулятор опоры	4
6	Столешница	1
7	Саморез 3,5х55	4
	Шестигранный ключ	1

Для *СТЕЛЯННОЙ* столешницы

№ на рисунке	Наименование элемента	Кол-во
1	Левая опора	2
2	Правая опора	2
3	Стяжка	2
4	Винт М6х16	8
5	Регулятор опоры	4
6	Столешница	1
7	Винт М6х45	4
	Шестигранный ключ	1

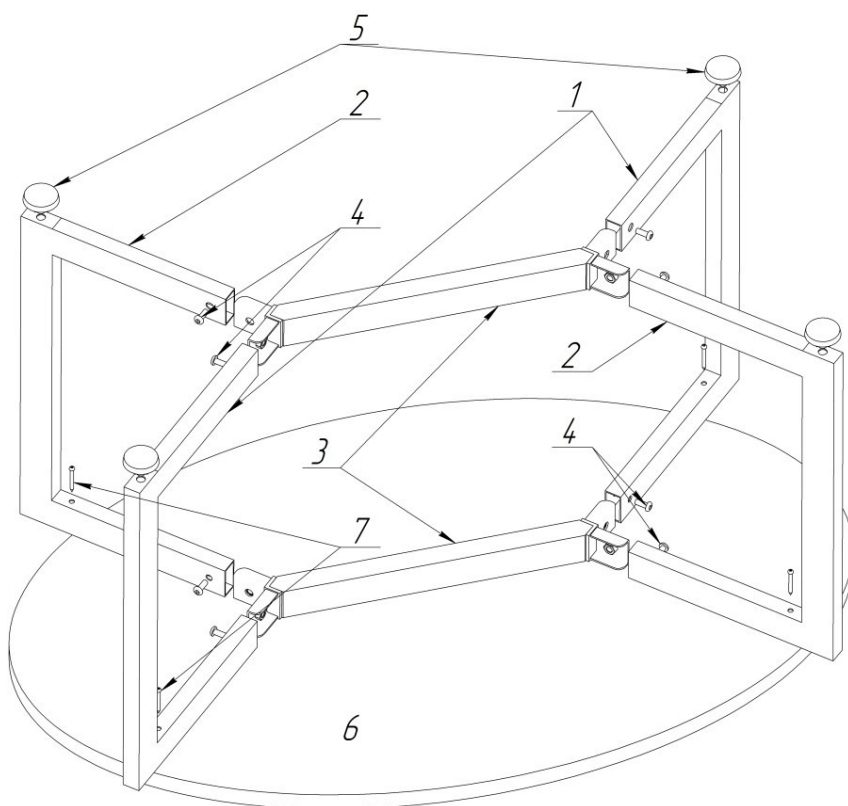


СХЕМА СБОРКИ ИЗДЕЛИЯ:

- 1) Внимательно посмотрите на рисунок. Обратите внимание на расположение крепежных отверстий левой (1) и правой (2) опоры. Соедините последовательно стяжки с кронштейнами (3) с левыми (1) и правыми (2) опорами.
- 2) Вкрутите винты (4) в кронштейны, используя шестигранный ключ.
- 3) Вкрутите регуляторы (5) в опоры (1) и (2).
- 4) Положите столешницу (6) лицевой стороной вниз. Для того чтобы избежать появления царапин используйте чистую и мягкую поверхность. Если у вас столешница из ЛДСП, вкрутите саморезы (7) в столешницу (6) через крепежные отверстия в опорах (1,2), если у вас стеклянная столешница, вкрутите винты (7) через крепежные отверстия в опорах (1,2) в пятаки на столешнице (6) при помощи шестигранного ключа.
- 5) Проверните стол опорами вниз и подкрутите регуляторы опор под неровности пола.

ЕАС Изделие изготовлено в соответствии с ТУ 31.09.11-001-51581808-2022 «Столы» и соответствует требованиям Технического регламента таможенного союза 025/2012 «О безопасности мебельной продукции»

Инструкция по уходу: Протирать влажной салфеткой, смоченной моющим раствором. Вытирать чистой сухой тканью.

Гарантийный срок службы: 12 месяцев со дня приобретения.

Срок службы изделия – 5 лет (при соблюдении условий эксплуатации)

Изготовитель: ООО "ГРЭЙ ПЛАС" 197183 г. Санкт-Петербург, ул. Полевая Сабировская, д. 7, Литера А, помещение 60, офис 1, тел. +7(812) 309-71-37