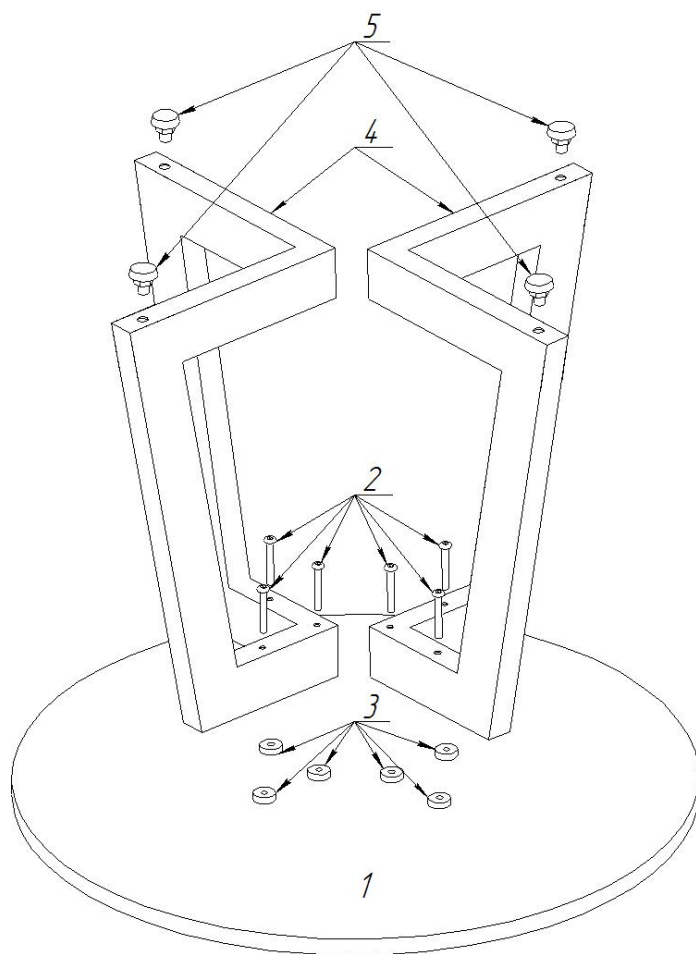


ИНСТРУКЦИЯ ПО СБОРКЕ И ЭКСПЛУАТАЦИИ ЖУРНАЛЬНОГО СТОЛА ТРИАДА 12



КОМПЛЕКТАЦИЯ ИЗДЕЛИЯ

Для *стеклянной* столешницы

№ на рисунке	Наименование элемента	Кол-во
1	Столешница	1
2	Винт М8х45	6
4	Опора	2
5	Регулятор опоры	4
	Шестигранный ключ	1

Для *ЛДСП* столешницы

№ на рисунке	Наименование элемента	Кол-во
1	Столешница	1
2	Винт М6х50	6
4	Опора	2
5	Регулятор опоры	4
	Шестигранный ключ	1

СХЕМА СБОРКИ ИЗДЕЛИЯ:

- 1) Внимательно посмотрите на рисунок. Положите столешницу (1) лицевой стороной вниз. Для того чтобы избежать появления царапин используйте чистую и мягкую поверхность.
- 2) Вкрутите винты (2), используя шестигранный ключ, в пятаки (3) через раму (4), если у вас *стеклянная* столешница, или в фурорки в столешнице если она из *ЛДСП*.
- 3) Переверните стол на регуляторы опор и подкрутите их под неровности пола.

EAC Изделие изготовлено в соответствии с ТУ 31.09.11-001-51581808-2022 «Столы» и соответствует требованиям Технического регламента таможенного союза 025/2012 «О безопасности мебельной продукции»

Инструкция по уходу: Протирать влажной салфеткой, смоченной моющим раствором. Вытирать чистой сухой тканью.

Гарантийный срок службы: 12 месяцев со дня приобретения.

Срок службы изделия – 5 лет (при соблюдении условий эксплуатации)

Изготовитель: ООО "ГРЭЙ ПЛАС" 197183 г. Санкт-Петербург, ул. Полевая Сабировская, д. 7, Литера А, помещение 60, офис 1, тел. +7(812) 309-71-37