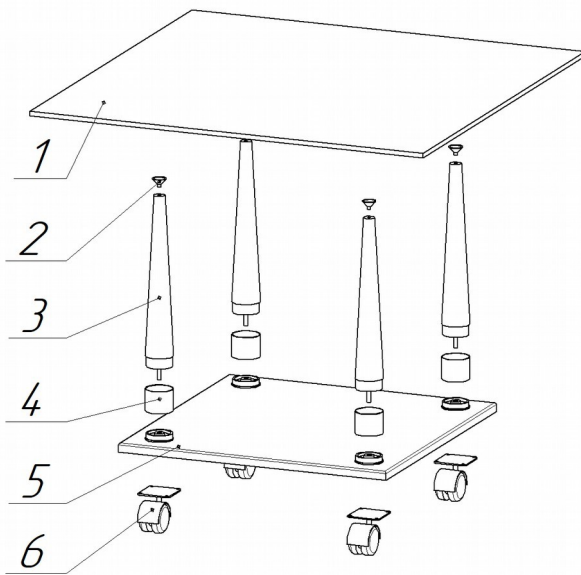


ИНСТРУКЦИЯ ПО СБОРКЕ И ЭКСПЛУАТАЦИИ СТОЛА СЕНАТОР-4



КОМПЛЕКТАЦИЯ ИЗДЕЛИЯ

№	Наименование элемента	Кол-во
1	Столешница (стекло)	1
2	Присоска	4
3	Ножка	4
4	Кольцо хромированное	4
5	Полка	1
6	Колесо	4
-	Саморез ун. 4x12	16

СХЕМА СБОРКИ ИЗДЕЛИЯ:

1. Внимательно посмотрите на рисунок. Положите полку (5) лицевой стороной вниз.
2. Закрепите колеса (6) на полке при помощи саморезов.
3. Переверните полку с колесами лицевой стороной вверх.
4. Накрутите ножки (3), предварительно совместив их с хромированными кольцами (4), на посадочные места полки.
5. Вставьте присоски (2) в отверстия ножек (3).
6. Установите стеклянную столешницу (1).

EAC Изделие изготовлено в соответствии с ТУ 31.09.11-001-51581808-2022 «Столы» и соответствует требованиям Технического регламента таможенного союза 025/2012 «О безопасности мебельной продукции»

Инструкция по уходу: Протирать влажной салфеткой, смоченной моющим раствором. Вытирать чистой сухой тканью.

Гарантийный срок службы: 12 месяцев со дня приобретения.

Срок службы изделия – 5 лет (при соблюдении условий эксплуатации)

Изготовитель: ООО "ГРЭЙ ПЛАС" 197183 г. Санкт-Петербург, ул. Полевая Сабировская, д. 7, Литера А, помещение 60, офис 1, тел. +7(812) 309-71-37