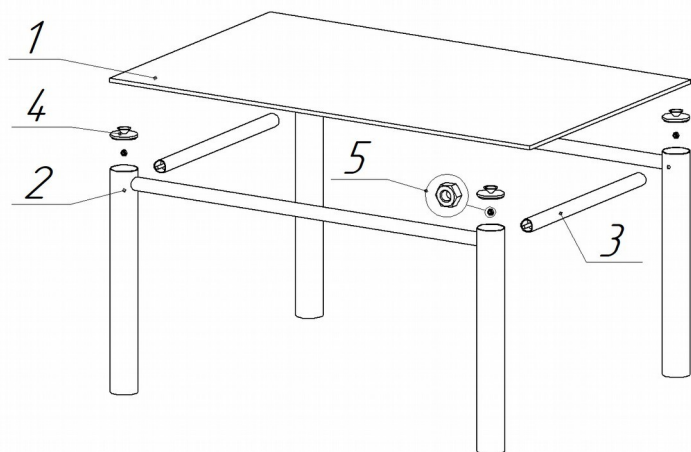


## ИНСТРУКЦИЯ ПО СБОРКЕ И ЭКСПЛУАТАЦИИ СТОЛА ГРАНД-3М



### КОМПЛЕКТАЦИЯ ИЗДЕЛИЯ

| № | Наименование элемента | Кол-во |
|---|-----------------------|--------|
| 1 | Столешница (стекло)   | 1      |
| 2 | Опора                 | 2      |
| 3 | Стяжка                | 2      |
| 4 | Заглушка с присоской  | 4      |
| 5 | Гайка                 | 4      |

### СХЕМА СБОРКИ ИЗДЕЛИЯ:

1. Внимательно посмотрите на рисунок.
2. Возьмите опору (2) и присоедините к ней стяжки (3) с помощью гаек (5). Для этого вставьте стяжку резьбовым концом в отверстие опоры и зафиксируйте её с внутренней стороны опоры гайкой. Повторите действие для другой стяжки. Не затягивайте гайки до упора.
3. Присоедините к получившейся конструкции вторую опору и зафиксируйте её тем же способом. Выровняйте стол и затяните гайки до упора.
4. Вставьте заглушки (4) в опоры (2).
5. Установите столешницу (1).

**EAC** Изделие изготовлено в соответствии с ТУ 31.09.11-001-51581808-2022 «Столы» и соответствует требованиям Технического регламента таможенного союза 025/2012 «О безопасности мебельной продукции»

**Инструкция по уходу:** Протирать влажной салфеткой, смоченной моющим раствором. Вытирать чистой сухой тканью.

**Гарантийный срок службы:** 12 месяцев со дня приобретения.  
**Срок службы изделия** – 5 лет (при соблюдении условий эксплуатации)

**Изготовитель:** ООО "ГРЭЙ ПЛАС" 197183 г. Санкт-Петербург, ул. Полевая Сабировская, д. 7, Литера А, помещение 60, офис 1, тел. +7(812) 309-71-37