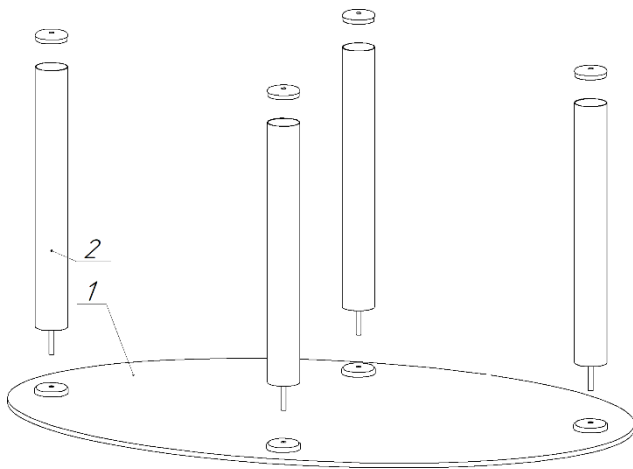


ИНСТРУКЦИЯ ПО СБОРКЕ И ЭКСПЛУАТАЦИИ ЖУРНАЛЬНОГО СТОЛА ГРАНД-16



КОМПЛЕКТАЦИЯ ИЗДЕЛИЯ

№	Наименование элемента	Кол-во
1	Столешница	1
2	Ножка хромированная	4

СХЕМА СБОРКИ ИЗДЕЛИЯ:

1. Посмотрите на рисунок. Положите столешницу (1) лицевой стороной вниз на чистую и мягкую поверхность во избежание появления царапин.
2. Вкрутите 3 резьбовых стержня, идущих в составе хромированных ножек (2), и закрутите их до полной фиксации.
3. Наденьте хромированные ножки (2) на соответствующие им пяты. В ножки вставьте подпятники и закрутите их до полной фиксации.

EAC Изделие изготовлено в соответствии с ТУ 31.09.11-001-51581808-2022 «Столы» и соответствует требованиям Технического регламента таможенного союза 025/2012 «О безопасности мебельной продукции»

Инструкция по уходу: Протирать влажной салфеткой, смоченной моющим раствором.

Вытирать чистой сухой тканью.

Гарантийный срок службы: 12 месяцев со дня приобретения.

Срок службы изделия – 5 лет (при соблюдении условий эксплуатации)

Изготовитель: ООО "ГРЭЙ ПЛАС" 197183 г. Санкт-Петербург, ул. Полевая Сабировская, д. 7, Литера А, помещение 60, офис 1, тел. +7(812) 309-71-37