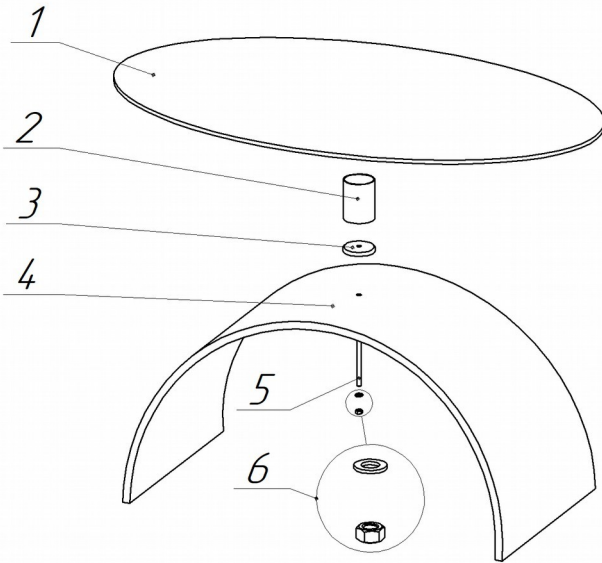


ИНСТРУКЦИЯ ПО СБОРКЕ И ЭКСПЛУАТАЦИИ СТОЛА КОЛИЗЕЙ-7



КОМПЛЕКТАЦИЯ ИЗДЕЛИЯ

№	Наименование элемента	Кол-во
1	Столешница (стекло)	1
2	Стакан хромированный	1
3	Пятак со сквозным отв.	1
4	Подстолье	1
5	Шпилька	1
6	Гайка с шайбой	1

СХЕМА СБОРКИ ИЗДЕЛИЯ:

1. Внимательно посмотрите на рисунок. Положите столешницу (1) лицевой стороной вниз.
2. Вкрутите шпильку (5) в пятак столешницы (1).
3. Совместите стакан (2) и пятак с отверстием (3) с пятаком столешницы (1).
4. Аккуратно положите подстолье на пятак (3).
5. Зафиксируйте конструкцию гайкой с шайбой (6).

ЕАС Изделие изготовлено в соответствии с ТУ 31.09.11-001-51581808-2022 «Стол» и соответствует требованиям Технического регламента таможенного союза 025/2012 «О безопасности мебельной продукции»

Инструкция по уходу: Протирать влажной салфеткой, смоченной моющим раствором. Вытирать чистой сухой тканью.

Гарантийный срок службы: 12 месяцев со дня приобретения.

Срок службы изделия – 5 лет (при соблюдении условий эксплуатации)

Изготовитель: ООО "ГРЭЙ ПЛАС" 197183 г. Санкт-Петербург, ул. Полевая Сабировская, д. 7, Литера А, помещение 60, офис 1, тел. +7(812) 309-71-37