

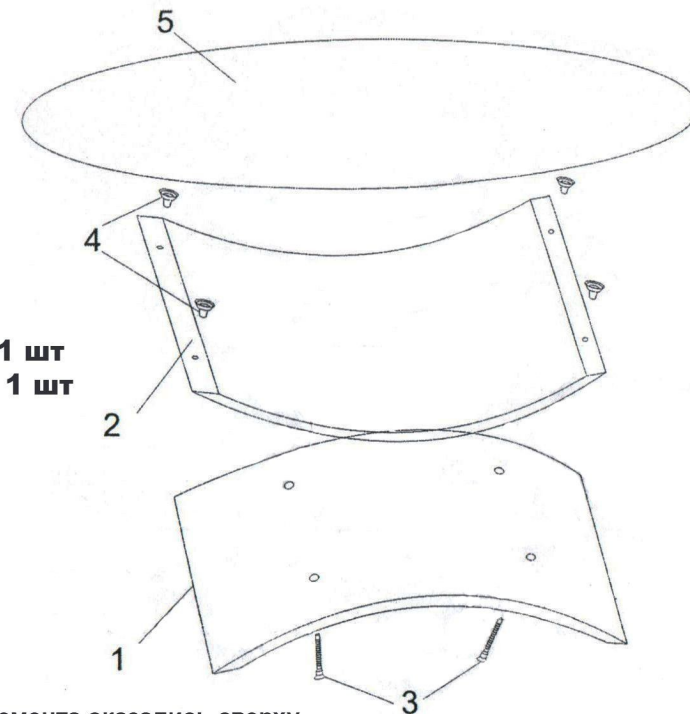
# КОЛИЗЕЙ-1Н

СТОЛ ЖУРНАЛЬНЫЙ



## Комплектация:

1. Нижний радиусный элемент подстоля – 1 шт
2. Верхний радиусный элемент подстоля – 1 шт
3. Присоски – 4 шт
4. Винт М6 – 4 шт
5. Столешница - 1шт



## Инструкция по сборке:

1. Переверните верхний элемент подстоля лицевой частью вниз, таким образом, чтобы четыре резьбовых элемента оказались сверху.
2. Переверните нижний элемент подстоля и положите на перевернутый верхний элемент (см. п.1) таким образом, чтобы отверстия нижней части совпали с резьбовым соединением верхнего элемента
3. Соедините два элемента подстоля винтами  
**ВАЖНО!!!! ВИНТЫ НУЖНО ЗАКРУЧИВАТЬ ТОЛЬКО ДО ФИКСАЦИИ. ПРИ ЧРЕЗМЕРНОМ УСИЛИИ ВОЗМОЖЕН СРЫВ РЕЗЬБЫ И ПРОКРУЧИВАНИЕ РЕЗЬБОВЫХ ВСТАВОК!!!!**
4. Переверните собранное подстолие и установите его на пол
5. Небольшим усилием вставьте присоски в отверстия, расположенные на верхней полке до упора
6. Опустите столешницу на присоски

## Инструкция по эксплуатации:

1. Протирать влажной салфеткой, смоченной моющим раствором. Вытирать чистой сухой тканью
2. **ВАЖНО!!!!** В случае необходимости переноса стола, вначале снимите столешницу и возьмите журнальный стол за нижнюю часть.  
**ПОДНИМАТЬ КАРКАС СТОЛА ЗА ВЕРХНЮЮ ПОЛКУ ЗАПРЕЩАЕТСЯ.**

**ЕАС** Изделие изготовлено в соответствии с ТУ 31.09.11-001-51581808-2022 «Столы» и соответствует требованиям Технического регламента таможенного союза 025/2012 «О безопасности мебельной продукции»

**Изготовитель:** ООО "ГРЭЙ ПЛАС" 197183 г. Санкт-Петербург,  
ул. Полевая Сабировская, д. 7, Литера А, помещение 60, офис 1, тел. +7(812) 309-71-37

**ГАРАНТИЙНЫЙ СРОК - 12 месяцев со дня приобретения**  
**СРОК СЛУЖБЫ при правильной эксплуатации не менее 10 лет**

**Дата выпуска:**