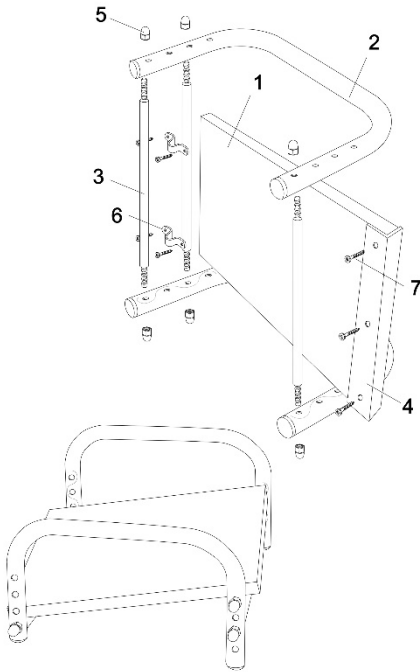


ИНСТРУКЦИЯ ПО СБОРКЕ И ЭКСПЛУАТАЦИИ

ПОДСТАВКИ ПОД НОГИ ОТ-1



В комплектацию входит: 1. Опорная часть под ноги -1 шт.; 2. Боковой элемент подставки -2 шт.; 3. Стяжка соединительная – 3 шт.; 4. Бортик опорной части – 1 шт.; 5. Колпачковые гайки М8 – 6 шт. 6. Соединительная скоба – 2 шт.; 7. Саморезы полусфера 4,2x12 - 7шт

СХЕМА СБОРКИ:

1. Возьмите опорную часть подставки под ноги (1) и положите ее резиновой частью в низ. Расположите соединительные скобы (6) на одном уровне (как показано на рисунке) и закрепите саморезами (7) к опорной части подставки.
2. Зафиксируете бортик опорной части (4) к низу опорной части подставки под ноги с помощью саморезов.
3. В нижние отверстия бокового элемента подставки (2) вставьте две соединительные стяжки (3) и закрутите колпачковой гайкой (5) до полной фиксации. Третью соединительную стяжку зафиксируйте в одной из верхних отверстий бокового элемента подставки.
4. Просуньте сквозь соединительные скобы на опорной части подставки под ноги верхнюю соединительную стяжку.
5. Возьмите второй боковой элемент подставки и вставьте его в стяжки соединительные, после чего закрутите их до полной фиксации с помощью колпачковых гаек.

Для начала работы с подставкой, нужно положить ее на пол. Отрегулировать кресло оператора так, чтобы ноги достали до поверхности подставки. Далее нужно поставить удобный для себя угол поверхности подставки и начать использование.

ВНИМАНИЕ!!! На подставку вставлять ногами нельзя, конструкция не выдержит вес взрослого человека и согнется. Гарантия на такой товар действовать не будет.

Подставка соответствует требованиям, изложенным в пункте 2.7 ГОСТ 12.2.032-78 «Система стандартов безопасности труда. Рабочее место при выполнении работ сидя. Общие эргономические требования», введенного в действие постановлением Госстандарта СССР от 26.04.1978 №1102, в пункте 10.5.

EAC

Изделие изготовлено в соответствии с ТУ 31.09.11-001-51581808-2022 «Мебель металлическая» и соответствует требованиям Технического регламента таможенного союза ТР ТС 025/2012 «О безопасности мебельной продукции»

Гарантийный срок - 12 месяцев со дня приобретения

Срок службы изделия – 5 лет (при соблюдении условий эксплуатации)

Инструкция по уходу: протирать влажной салфеткой, смоченной моющим раствором. Вытирать чистой сухой тканью.

Изготовитель: Общество с ограниченной ответственностью "ГРЭЙ ПЛАС"

197183 г. Санкт-Петербург, ул. Полевая Сабировская, д. 7, Литера А, помещ. 60, офис 1, тел. +7(812) 309-71-37