

ИНСТРУКЦИЯ ПО СБОРКЕ И ЭКСПЛУАТАЦИИ

ГАРДЕРОБНОЙ ВЕШАЛКИ

«КР-160», «КР-160УС» и «КР-160моб»

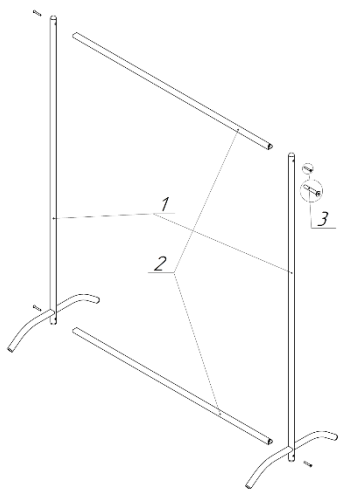


Рис.1

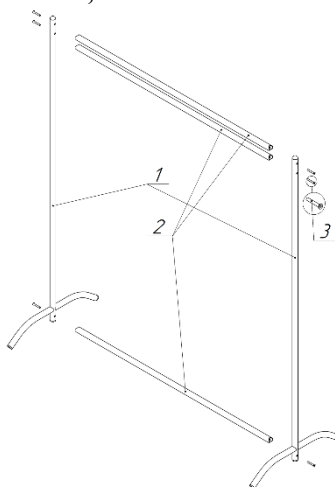


Рис.2

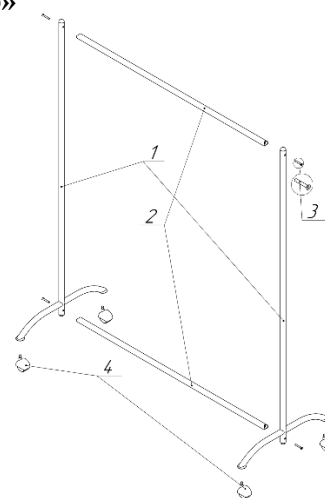


Рис.3

Комплектация

№ эл-та	Наименование элемента	КР-160	КР-160УС	КР-160моб
		количество, шт		
1	Стойка вешалки	2	2	2
2	Стяжка вешалки горизонтальная	2	3	2
3	Комплект фурнитуры (винт М6х40 – 4шт, ключ-шестигранник – 1шт)	1	нет	1
3	Комплект фурнитуры (винт М6х40 – 6шт, ключ-шестигранник – 1шт)	нет	1	нет
4	Комплект колесных опор - 4шт	нет	нет	1

Характеристики

Наименование вешалки	Габаритные размеры, см
КР-160	53x120x161
КР-160 УС	53x120x161
КР-160 моб	54x121x162

Сборка изделия

1. Возьмите стяжки (1) и выкрутите из них винты М6х40, которые входят в комплект фурнитуры (3).
2. Возьмите одну стойку (1) для вешалок КР-160 и КР-160моб (см. рис.1 и рис.3) и две стяжки (2) для вешалки КР-160УС (см. рис.2), заведите между стойками на уровне верхних отверстий и «наживите», используя винты, которые входят в комплект фурнитуры (3).
3. Заведите между стойками на уровне нижних отверстий оставшуюся стяжку (2) и «наживите», используя винты М6х40, которые входят в комплект (3).
4. Для вешалки КР-160моб в ножки стоек (1) вкрутите колесные опоры, которые входят в комплект (4).
5. Установите вешалку в вертикальное положение, выровняйте ее и зафиксируйте винты до упора.

Инструкция по уходу: Протирать влажной салфеткой, смоченной моющим раствором. Вытирать чистой сухой тканью.

Гарантийный срок службы: 12 месяцев со дня приобретения.

Срок службы изделия – 5 лет (при соблюдении условий эксплуатации)

EAC

Изделие изготовлено в соответствии с ТУ 31.09.11-001-51581808-2022 «Мебель металлическая» и соответствует требованиям Технического регламента таможенного союза ТР ТС 025/2012 «О безопасности мебельной продукции»

Изготовитель: Общество с ограниченной ответственностью "ГРЭЙ ПЛАС"

197183 г. Санкт-Петербург, ул. Полевая Сабиrowsкая, д. 7, Литера А, помещ. 60, офис 1,

тел. +7(812) 309-71-37