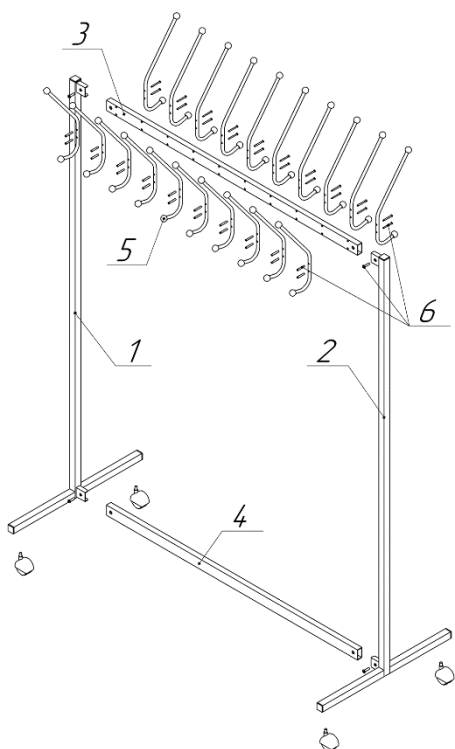


ИНСТРУКЦИЯ ПО СБОРКЕ И ЭКСПЛУАТАЦИИ ГАРДЕРОБНОЙ ВЕШАЛКИ «КР-12Л» и «КР-12Л моб»



Комплектация

	Наименование элемента	КР-12Л	КР-12Л моб
1	Левая стойка вешалки	1	1
2	Правая стойка вешалки	1	1
3	Верхняя стяжка для крючков	1	1
4	Нижняя стяжка	1	1
5	Крючки с пластиковыми заглушками	20	20
6	Комплект фурнитуры КР-12Л (винт М6х15-4шт, винт М4х20-20шт, стяжка мебельная М4х29 – 20шт, регуляторы опор – 4шт, ключ-шестигранник – 1шт)	1	нет
6	Комплект фурнитуры КР-12Л моб (Винт М6х15-4шт, винт М4х20-20шт, стяжка мебельная М4х29 – 20шт, колесные опоры – 4шт, ключ-шестигранник-1шт)	нет	1

Характеристики

Наименование вешалки	Габаритные размеры, см	Статическая нагрузка на полку, кг
КР-12Л	60х120х160	120
КР-12Л моб	60х120х165	70

Сборка изделия

- Для вешалки КР-12Л в ножки стоек (1) и (2) вкрутите регуляторы опор, а для вешки КР-12Л мобильная в ножки стоек (1) и (2) вкрутите колесные опоры, которые входят в комплект (6).
- Возьмите стяжку (3) и прикрутите к ней попарно крючки (5) при помощи винтов М4х20 и стяжек мебельных М4х29, которые входят в комплект фурнитуры (6).
- Возьмите стойки (1) и (2), расположите их кронштейнами навстречу друг другу, заведите между стойками на уровне верхних отверстий стяжку (3) с предустановленными крючками (5) и «наживите», используя винты, которые входят в комплект (6).
- Заведите между стойками на уровне нижних отверстий стяжку (4) и «наживите», используя винты, которые входят в комплект (6).
- Установите вешалку в вертикальное положение, выровняйте ее и зафиксируйте винты до упора.

Инструкция по уходу: Протирать влажной салфеткой, смоченной моющим раствором. Вытирать чистой сухой тканью.

Гарантийный срок службы: 12 месяцев со дня приобретения.

Срок службы изделия – 5 лет (при соблюдении условий эксплуатации)

EAC

Изделие изготовлено в соответствии с ТУ 31.09.11-001-51581808-2022

«Мебель металлическая» и соответствует требованиям Технического регламента таможенного союза ТР ТС 025/2012 «О безопасности мебельной продукции»

Изготовитель: Общество с ограниченной ответственностью "ГРЭЙ ПЛАС"

197183 г. Санкт-Петербург, ул. Полевая Сабировская, д. 7, Литера А, помещ. 60, офис 1,
тел. +7(812) 309-71-37