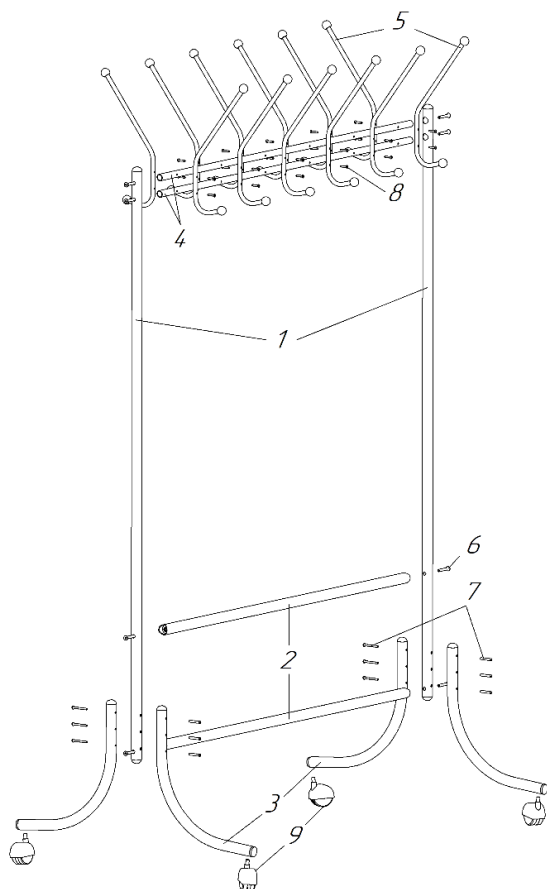


## ВЕШАЛКИ КР-11М

**Комплектация:**

Боковая стойка (1) – 2 шт.  
 Верхняя стяжка d16 (4) – 2 шт.  
 Ножка (3) – 4 шт.  
 Нижняя стяжка d 25 (2) – 2 шт.  
 Крючки (5) – 12 шт.

**Комплект фурнитуры:**

Комплект стяжка межсекционная (гайка М4/5х27, винт М4х50) (7) – 6 шт.  
 Винт М6х40 (6) – 8 шт.  
 Саморез 3,9х19 (8) – 24 шт.  
 Колесная опора (9) – 4 шт.  
 Ключ-шестигранник – 1 шт.

**СХЕМА СБОРКИ:**

1. Присоедините две ножки (3) к стойке вешалки (1) в месте отверстия друг на против друга. Зафиксируйте их с помощью крепежа стяжки межсекционной (7). Таким же образом прикрепите ножки ко второй стойке.
2. Установите между стоек верхние стяжки (4) и с обеих сторон наживите соединения винтами (6) при помощи ключа-шестигранника. **ВНИМАНИЕ!!! Не закручивайте до конца!!!**
3. Установите между стоек нижние стяжки (2) и зафиксируйте их с обеих сторон винтами (6) до полной фиксации.
4. Возьмите крючок (5) и вставьте в него саморезы (8), наживленные верхние стяжки поверните так, чтобы отверстия в них были в горизонтальной плоскости.
5. Вставьте саморезы в технологические отверстия верхних стяжек и закрепите крестовой отверткой. Аналогичным образом закрепите парные крючки с обратной стороны. **РЕКОМЕНДАЦИИ.** С начала закрепите две ближние к стойке пары крючков, центральные пары крючков закрепите в последнюю очередь.
6. Закрутите до полной фиксации винты (8) на верхних стяжках (4) конструкции.
7. После этого установите конструкцию на пол, в случае если вешалка имеет перекосы выровнять ее можно ослабив, а потом затянуть резьбовые соединения ножек.
8. Возьмите колесные опоры (9) и закрутите их в резьбовые отверстия, расположенные в нижней части ножек (3).

**Инструкция по уходу:** Протирать влажной салфеткой, смоченной моющим раствором. Вытирать чистой сухой тканью.

**Гарантийный срок службы:** 12 месяцев со дня приобретения.

**Срок службы изделия** – 5 лет (при соблюдении условий эксплуатации)



Изделие изготовлено в соответствии с ТУ 31.09.11-001-51581808-2022 «Мебель металлическая» и соответствует требованиям Технического регламента таможенного союза ТР ТС 025/2012 «О безопасности мебельной продукции»

**Изготовитель:** Общество с ограниченной ответственностью "ГРЭЙ ПЛАС"

197183 г. Санкт-Петербург, ул. Полевая Сабировская, д. 7, Литера А, помещ. 60, офис 1, тел. +7(812) 309-71-37