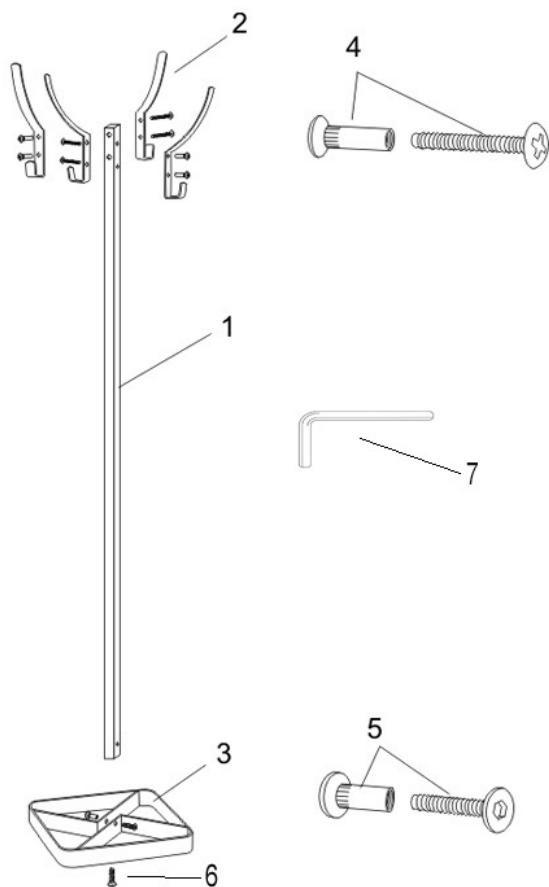


КРАУЗ-4

**Комплектация:**

Стойка вешалки (1) – 1 шт.
 Крючок плоский (2) – 4 шт.
 Основание вешалки (3) – 1 шт.

Комплект фурнитуры:

Стяжка межсекционная (гайка М4/5х15, винт М4х20) (4) – 4 шт.
 Комплект (мебельный винт М6х12, гайка Эриксона М6х12) (5) -1 шт.
 Мебельный винт М6х20 (6) –1 шт.
 Ключ-шестигранник (7) – 1 шт.

СХЕМА СБОРКИ:

1. Вставьте стойку (1) в основание вешалки (3) в место отверстия, соедините ее мебельным винтом М6х20 в нижней части с помощью ключа-шестигранника. С внутренней стороны основания зафиксируйте стойку гайкой эриксона, а с обратной стороны насадите мебельный винт и завинтите до полной фиксации.
2. Для удобства расположите получившуюся конструкцию на стол. Соедините плоский крючок (2) к верхней части стойки так что бы совпали технологические отверстия и зафиксируйте их с помощью стяжки меж секционной посредством крестовой отвертки.
3. Стяжка межсекционная состоит из двух частей: винт и удлинённая гайка. Вставьте часть гайки внутрь отверстия стойки, так, чтобы гайка прошла сквозь плоский крючок и вошла в отверстие стойки, после этого насадите винтовую часть. Таким же образом закрепить остальные крючки на стойке.

Инструкция по уходу: Протирать влажной салфеткой, смоченной моющим раствором. Вытирать чистой сухой тканью.

Гарантийный срок службы: 12 месяцев со дня приобретения.

Срок службы изделия – 5 лет (при соблюдении условий эксплуатации)

EAC

Изделие изготовлено в соответствии с ТУ 31.09.11-001-51581808-2022 «Мебель металлическая» и соответствует требованиям Технического регламента таможенного союза ТР ТС 025/2012 «О безопасности мебельной продукции»

Изготовитель: Общество с ограниченной ответственностью "ГРЭЙ ПЛАС"

197183 г. Санкт-Петербург, ул. Полевая Сабиловская, д. 7, Литера А, помещ. 60, офис 1, тел.+7(812) 309-71-37