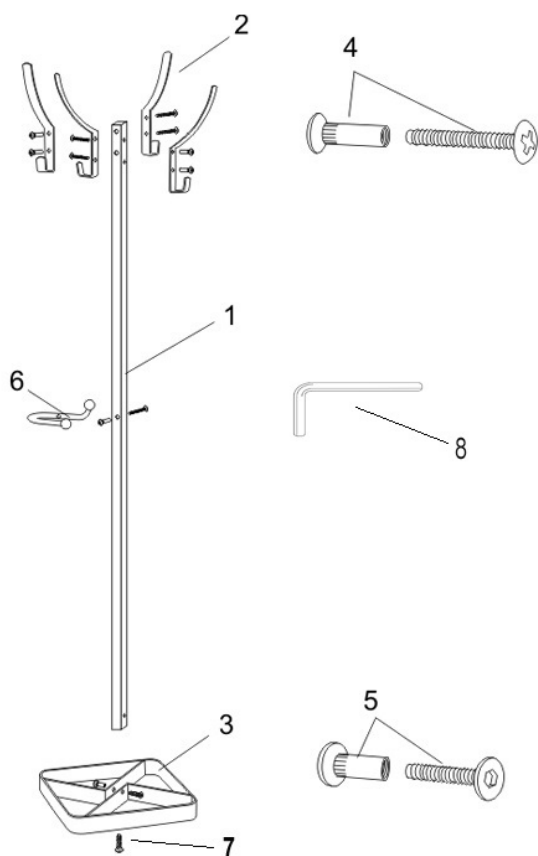


КРАУЗ-3

**Комплектация:**

- Стойка вешалки (1) – 1 шт.
- Крючок плоский (2) – 4 шт.
- Основание вешалки (3) – 1 шт.
- Крючок для сумок (6) – 1 шт.

Комплект фурнитуры:

- Стяжка межсекционная (гайка М4/5х15, винт М4х20) (4) – 5шт.
- Комплект (мебельный винт М6х30, гайка Эриксона М6х12) (5) -1 шт.
- Мебельный винт М6х20(7) –1 шт.
- Ключ-шестигранник (8) – 1 шт.

СХЕМА СБОРКИ:

1. Вставьте стойку (1) в основание вешалки (3), как показано на схеме сборки, соедините ее мебельным винтом М6х20 (7) в нижней части с помощью ключа-шестигранника (8). С внутренней стороны основания зафиксируйте стойку гайкой эриксона, а с обратной стороны насадите мебельный винт и завинтите до полной фиксации.
2. Для удобства расположите получившуюся конструкцию на стол. Соедините плоский крючок (2) к верхней части стойки так чтобы совпали технологические отверстия и зафиксируйте их с помощью стяжки межсекционной (4) посредством крестовой отвертки.
3. Стяжка межсекционная состоит из двух частей: винт и удлинённая гайка. Вставьте часть гайки внутрь отверстия стойки так чтобы, гайка прошла сквозь плоский крючок и вошла в отверстие стойки, после этого насадите винтовую часть. Таким же образом закрепить остальные крючки на стойке.
4. Возьмите крючок для сумок (6) и соедините его со стойкой в месте отверстия. Зафиксируйте его с помощью стяжки межсекционной (4).

Инструкция по уходу: Протирать влажной салфеткой, смоченной моющим раствором. Вытирать чистой сухой тканью.

Гарантийный срок службы: 12 месяцев со дня приобретения.

Срок службы изделия – 5 лет (при соблюдении условий эксплуатации).

ЕАС Изделие изготовлено в соответствии с ТУ 31.09.11-001-51581808-2022 «Мебель металлическая» и соответствует требованиям Технического регламента таможенного союза ТР ТС 025/2012 «О безопасности мебельной продукции»

Изготовитель: Общество с ограниченной ответственностью "ГРЭЙ ПЛАС"

197183 г. Санкт-Петербург, ул. Полевая Сабиловская, д. 7, Литера А, помещ. 60, офис 1,
тел. +7(812) 309- 71-37