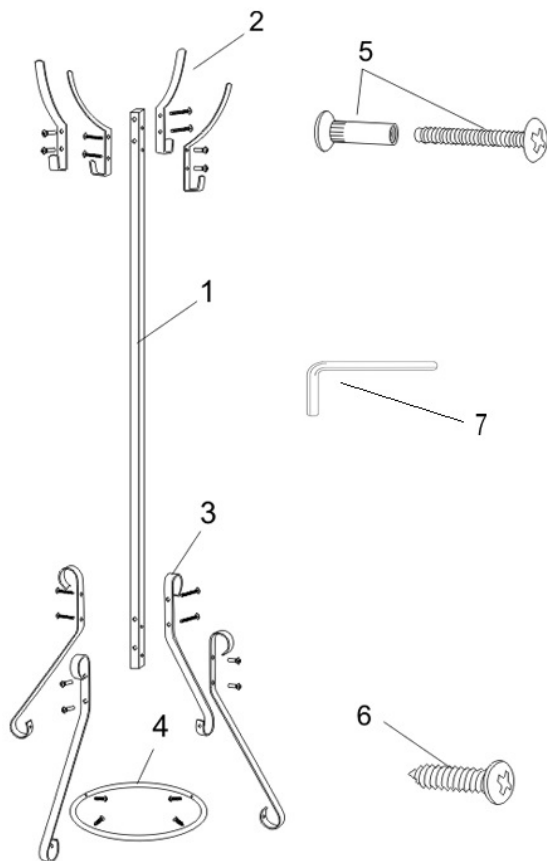


## ИНСТРУКЦИЯ ПО СБОРКЕ И ЭКСПЛУАТАЦИИ ВЕШАЛКИ

## КРАУЗ-2

**Комплектация:**

Стойка вешалки (1) – 1 шт.  
 Крючок плоский (2) – 4 шт.  
 Ножка (3) – 4 шт.  
 Обруч основания (4) – 1 шт.

**Комплект фурнитуры:**

Стяжка межсекционная (гайка М4/5х15, винт М4х20) (5) – 8 шт.  
 Саморез 3,9х12(6) – 4 шт.  
 Ключ-шестигранник (7) – 1 шт.

**СХЕМА СБОРКИ:**

1. Присоедините две парные ножки (3) к стойке вешалки (1) в месте отверстия друг на против друга. Закрепите их с помощью крепежа стяжки межсекционной (5). Таким образом закрепите к стойке вторую пару ножек. **ВНИМАНИЕ!!! НЕ ЗАКРУЧИВАЙТЕ ВИНТЫ ДО КОНЦА – ТОЛЬКО УСТАНОВИТЕ!!!**
2. Возьмите обруч (4) и с помощью саморезов (6) закрепите его в четырех местах к ножкам, как показано на схеме.
3. Для удобства расположите получившуюся конструкцию на стол. Соедините плоский крючок (2) к верхней части стойки так чтобы совпали технологические отверстия и зафиксируйте их с помощью стяжки межсекционной (5) посредством крестовой отвертки.
4. Стяжка межсекционная состоит из двух частей: винт и удлиненная гайка. Вставьте часть гайки внутрь отверстия стойки так чтобы, гайка прошла сквозь плоский крючок и вошла в отверстие стойки, после этого установите винтовую часть. Таким же образом закрепить остальные крючки к стойке.
5. После этого установите конструкцию на пол, и поэтапно закручивайте все резьбовые элементы таким образом, чтобы обеспечить правильную геометрию вешалки. Важно, чтобы при фиксации всех винтов следить за отсутствием перекосов, для того, чтобы вешалка ровно стояла на полу.

**Инструкция по уходу:** Протирать влажной салфеткой, смоченной моющим раствором. Вытирать чистой сухой тканью.

**Гарантийный срок службы:** 12 месяцев со дня приобретения.

**Срок службы изделия** – 5 лет (при соблюдении условий эксплуатации)

**EAC** Изделие изготовлено в соответствии с ТУ 31.09.11-001-51581808-2022 «Мебель металлическая» и соответствует требованиям Технического регламента таможенного союза ТР ТС 025/2012 «О безопасности мебельной продукции»

**Изготовитель:** Общество с ограниченной ответственностью "ГРЭЙ ПЛАС" 197183  
 г. Санкт-Петербург, ул. Полевая Сабиловская, д. 7, Литера А, помещ. 60, офис 1, тел. +7(812) 309-71-37