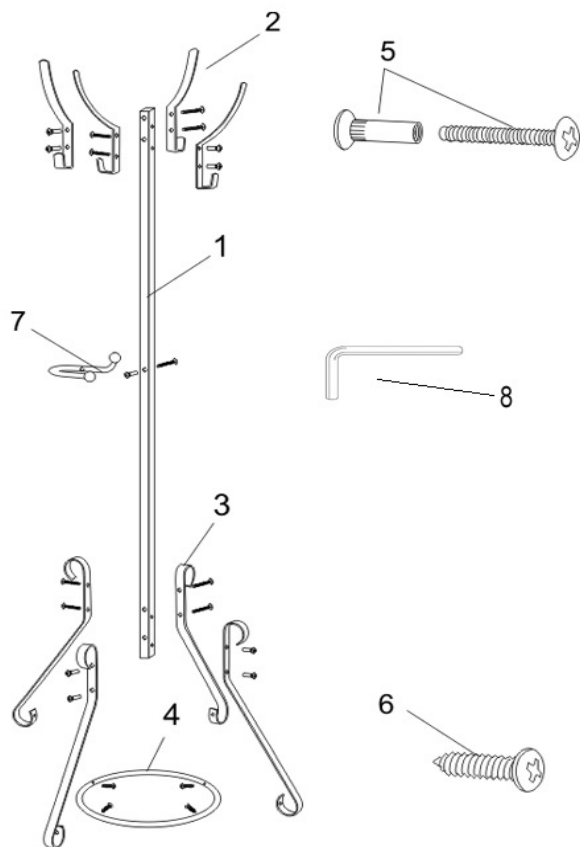


ИНСТРУКЦИЯ ПО СБОРКЕ

И ЭКСПЛУАТАЦИИ ВЕШАЛКИ КРАУЗ-1

**Комплектация:**

- Стойка вешалки (1) – 1 шт.
- Крючок плоский (2) – 4 шт.
- Ножка (3) – 4 шт.
- Обруч основания (4) – 1 шт.
- Крючок для сумок (7) – 1 шт.

Комплект фурнитуры:

- Стяжка межсекционная (гайка М4/5х15, винт М4х20) (5) – 9 шт.
- Саморез 3,9х12(6) – 4 шт.
- Ключ-шестигранник (8) – 1 шт.

СХЕМА СБОРКИ:

1. Присоедините две парные ножки (3) к стойке вешалки (1) в месте отверстия друг на против друга. Закрепите их с помощью крепежа стяжки межсекционной (5). Таким образом закрепите к стойке вторую пару ножек. **ВНИМАНИЕ!!! НЕ ЗАКРУЧИВАЙТЕ ВИНТЫ ДО КОНЦА – ТОЛЬКО УСТАНОВИТЕ!!!**
2. Возьмите обруч (4) и с помощью саморезов (6) закрепите его в четырех местах к ножкам, как показано на схеме.
3. Для удобства расположите получившуюся конструкцию на стол. Соедините плоский крючок (2) к верхней части стойки так чтобы совпали технологические отверстия и зафиксируйте их с помощью стяжки межсекционной посредством крестовой отвертки.
4. Стяжка межсекционная состоит из двух частей: винт и удлиненная гайка. Вставьте часть гайки внутрь отверстия стойки так чтобы, гайка прошла сквозь плоский крючок и вошла в отверстие стойки, после этого установите винтовую часть. Таким же образом закрепить остальные крючки к стойке.
5. Возьмите крючок для сумок (7) и соедините его со стойкой в месте отверстия. Зафиксируйте его с помощью стяжки межсекционной (5).
6. После этого установите конструкцию на пол, и поэтапно закручивайте все резьбовые элементы таким образом, чтобы обеспечить правильную геометрию вешалки. Важно, чтобы при фиксации всех винтов следить за отсутствием перекосов, для того, чтобы вешалка ровно стояла на полу.

Инструкция по уходу: Протирать влажной салфеткой, смоченной моющим раствором. Вытирать чистой сухой тканью.

Гарантийный срок службы: 12 месяцев со дня приобретения.

Срок службы изделия – 5 лет (при соблюдении условий эксплуатации)

EAC

Изделие изготовлено в соответствии с ТУ 31.09.11-001-51581808-2022 «Мебель металлическая» и соответствует требованиям Технического регламента таможенного союза ТР ТС 025/2012 «О безопасности мебельной продукции»

Изготовитель: Общество с ограниченной ответственностью "ГРЭЙ ПЛАС"

197183 г. Санкт-Петербург, ул. Полевая Сабиrowsкая, д. 7, Литера А, помещ. 60, офис 1, , тел. +7(812) 309-71-37