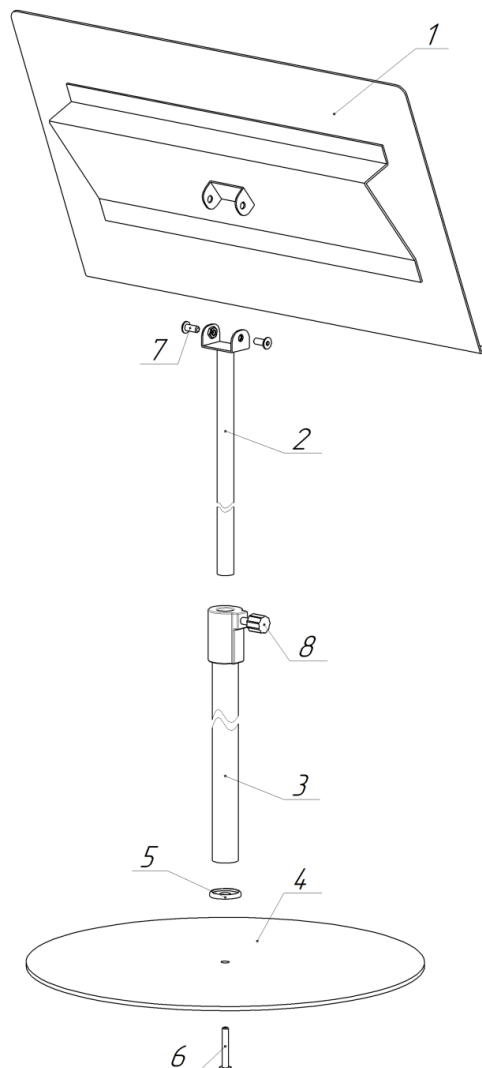


## ИНСТРУКЦИЯ ПО СБОРКЕ И ЭКСПЛУАТАЦИИ

### ПЮПИТРА КУТЬБЕР-1



### КОМПЛЕКТАЦИЯ ИЗДЕЛИЯ

№	Наименование элемента	Кол-во
1	Держатель нот	1
2	Верхняя часть стойки	1
3	Нижняя часть стойки	1
4	Основание	1
5	Шайба (разрыв опоры)	1
6	Винт М6х40	1
7	Винт М6х15	2
8	Переходник	1
-	Ключ шестигранный	1

### СХЕМА СБОРКИ ИЗДЕЛИЯ:

1. Соедините держатель нот (1) и верхнюю часть стойки пюпитра (2) с помощью винтов (7).
2. Соедините основание (4), нижнюю часть стойки пюпитра (3) и шайбу (5) с пом-ю винта (6).
3. Объедините верх и низ пюпитра, винтом на переходнике (8) зафиксируйте нужную высоту.

**EAC**

Изделие изготовлено в соответствии с ТУ 31.09.11-001-51581808-2022 «Мебель металлическая» и соответствует требованиям Технического регламента таможенного союза ТР ТС 025/2012 «О безопасности мебельной продукции»

**Инструкция по уходу:** Протирать влажной салфеткой, смоченной моющим раствором. Вытирать чистой сухой тканью.

**Гарантийный срок службы:** 12 месяцев со дня приобретения.

**Срок службы изделия** – 5 лет (при соблюдении условий эксплуатации)

**Изготовитель:** ООО "ГРЭЙ ПЛАС" 197183 г. Санкт-Петербург, ул. Полевая Сабировская, д. 7, Литера А, помещение 60, офис 1, тел. (812) 309-71-37