

## ИНСТРУКЦИЯ ПО СБОРКЕ И ЭКСПЛУАТАЦИИ ГАРДЕРОБНОЙ ВЕШАЛКИ «Капричо-2»

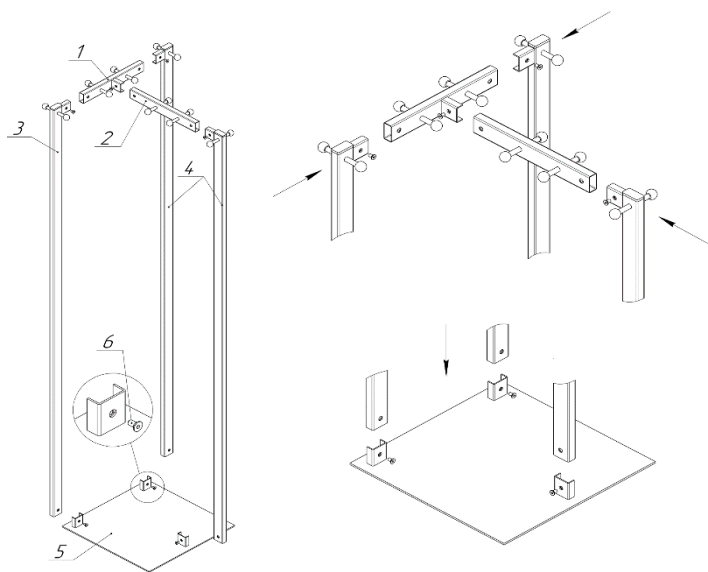


Рис.1.1

Рис.1.2

### Комплектация

№ эл-та	Наименование элемента	Количество, шт.
1	Стяжка передняя Т-образного элемента	1
2	Стяжка центральная Т-образного элемента	1
3	Стойка правая	1
4	Стойка задняя / левая	2
5	Основание	1
6	Комплект фурнитуры (Винт М6х15-7шт, ключ-шестигранник – 1шт)	1

### Характеристики

Наименование вешалки	Габаритные размеры, см
Капричо-2	40x40x178

### Сборка изделия

- Для сборки верхнего Т-образного элемента возьмите стяжку переднюю Т-образного элемента (1) (см. Рис.1.1), и вставьте в нее стяжку центральную Т-образного элемента (2) той стороной, где расстояние от края стяжки до первого крючка больше. **ВНИМАНИЕ!!! Если центральную стяжку вставить другой стороной (где расстояние от края стяжки до первого крючка меньше), сборка будет неверной. Крючки будут располагаться слишком близко друг к другу, воспользоваться ими будет невозможно или крайне неудобно!**
- Возьмите основание (5), положите кронштейнами вверх на ровную поверхность, насадите стойку правую (3) на кронштейны основания (5), наживите винтами М6х15, которые входят в комплект фурнитуры (7) (см. Рис1.2)
- Возьмите заднюю / левую стойки (4) и насадите их на кронштейны основания (5), наживите винтами М6х15, которые входят в комплект фурнитуры (7) (см. Рис1.2)
- Возьмите собранный Вами Т-образный элемент, разместите его между кронштейнами верхней части стоек вешалки, насадите его на кронштейны всех стоек в как показано на Рис.1.2, наживите винтом М6х15, который входит в комплект фурнитуры (7)
- Выровняйте вешалку и зафиксируйте все винты до упора.

**Инструкция по уходу:** Протирать влажной салфеткой, смоченной моющим раствором. Вытирать чистой сухой тканью.

**Гарантийный срок службы:** 12 месяцев со дня приобретения.

**Срок службы изделия** – 5 лет (при соблюдении условий эксплуатации)

**EAC**

Изделие изготовлено в соответствии с ТУ 31.09.11-001-51581808-2022

«Мебель металлическая» и соответствует требованиям Технического регламента таможенного союза ТР ТС 025/2012 «О безопасности мебельной продукции»

**Изготовитель:** Общество с ограниченной ответственностью "ГРЭЙ ПЛАС"

197183 г. Санкт-Петербург, ул. Полевая Сабировская, д. 7, Литера А, помещ. 60, офис 1,  
тел. +7(812) 309-71-37

